

国分田遺跡 1

—第3次調査—

畑ヶ坂遺跡 2

—第3次調査—

大野城市文化財調査報告書 第209集

2023

大野城市

こく ぶ だ 国分田遺跡 1

— 第 3 次 調 査 —

はた が さか 畑ヶ坂遺跡 2

— 第 3 次 調 査 —

大野城市文化財調査報告書 第209集



序

福岡県大野城市は福岡平野の東南部に位置し、その市名は日本最古の朝鮮式山城「大野城」に由来します。市域は中央部がくびれ、南北に細長い形をしていますが、東部に大野城跡、中央部に水城跡、南部に牛頸須恵器窯跡と、それぞれ特別史跡・国史跡を配し、それらを中心に数多くの文化財を擁する歴史豊かな街です。

本書では個人住宅建築に伴う2件の発掘調査成果を報告します。

国分田遺跡は瓦田2丁目一帯に所在する遺跡で、御笠川と牛頸川が合流する地点からやや遡った牛頸川東岸の微高地上に営まれる遺跡です。過去に2回の調査が行われ、今回が3度目の調査となります。前2回の調査では古墳時代・近世の集落が確認されていましたが、今回の調査で中世の遺構が見つかり、当該地の人々の生活が連綿と繋がっていたことが確認できました。

一方、畑ヶ坂遺跡は牛頸・畑ヶ坂1丁目一帯に所在する遺跡で、過去4回の調査が行われています。今回報告する第3次の発掘調査では、狭い範囲の調査ではありましたが、主に奈良時代の遺構や遺物が見つかり、数種類の硯が含まれる等、牛頸須恵器窯の成立期からの操業に関わった集落とされる日ノ浦・塚原遺跡群の広がりを確認できたことは有意義でした。

本書はこれら2遺跡の発掘調査の成果をまとめたもので、学術研究はもとより、広く一般に周知されることにより、考古学の深化や地域史の解明等に活用され、文化財愛護の精神を醸成する一助になれば幸いです。

最後になりましたが、現地での発掘調査及び報告書作成・刊行にあたり、ご理解ご協力いただいた地権者の皆様をはじめ、関係者各位に厚くお礼申し上げます。

令和5年3月31日

大野城心のふるさと館

館長 赤司 善彦

例 言

1. 本書は、国分田遺跡第3次調査、畑ヶ坂遺跡第3次調査を併せた発掘調査報告書である。
2. 調査はいずれも個人住宅建築に伴う事前の発掘調査として実施したもので、大野城市教育委員会が調査主体となり、国庫補助事業として実施した。
3. 発掘調査は国分田遺跡第3次調査（2008年度）及び畑ヶ坂遺跡第3次調査（2013年度）のいずれも早瀬賢が担当した。
4. 本書に使用する実測図は遺構を各調査担当者が作成し、遺物実測図は白井典子、仲村美幸、小嶋のり子、松本友里江、津田りえ、氷室優、古賀栄子、篠田千恵子、小畑貴子が行った。
5. 製図は小嶋が行った。
6. 本書で使用する写真は遺構写真を各担当者が撮影したものを、遺物写真は写測エンジニアリング㈱に委託し、牛嶋茂が撮影したものをそれぞれ使用した。
7. 本書の遺構平面図中の方位北は、磁北を表す。
8. 本書の遺跡分布図は国土地理院発行の25000分の1地形図『福岡南部』を使用し、近隣の遺跡包蔵地分布図を参考に作成した。
9. 本書の執筆・編集は澤田康夫が行った。
10. 本書掲載の遺物・実測図・写真は、大野城市で保管している。

本文目次

I. はじめに	1
II. 周辺の遺跡分布と歴史的環境	3
III. 国分田遺跡第3次調査	
1. はじめに	7
2. 調査の結果	8
(1) 調査の概要	8
(2) 遺構と遺物	8
3. まとめ	12
IV. 畑ヶ坂遺跡第3次調査	
1. はじめに	15
2. 調査の成果	16
(1) 調査概要	16
(2) 遺構と遺物	17
3. まとめ	25

挿図目次

第1図 周辺遺跡分布図	3
第2図 国分田遺跡調査地位置図	7
第3図 国分田第3次調査遺構配置図	8
第4図 SK01実測図	9
第5図 SK01出土遺物実測図	9
第6図 SK03・04実測図	10
第7図 SD01出土遺物実測図	10
第8図 畑ヶ坂遺跡調査地位置図	15
第9図 畑ヶ坂第3次調査遺構配置図	16
第10図 SK01実測図	17
第11図 SK01・03、SP20、検出時、出土遺物実測図	17
第12図 SK03実測図	18
第13図 SD01出土遺物実測図①	19
第14図 SD01出土遺物実測図②	21
第15図 SD01出土遺物実測図③	23

図 版 目 次

- 図版 1 国分田第 3 次調査区東半全景・西半全景、SK01
図版 2 国分田第 3 次調査SK03・04、SD01・03、SD02
図版 3 畑ヶ坂第 3 次調査区北半全景・南半全景
図版 4 畑ヶ坂第 3 次調査SK01・03、SD01
図版 5 国分田 3 次調査出土遺物・畑ヶ坂 3 次調査出土遺物①
図版 6 畑ヶ坂 3 次調査出土遺物②

表 目 次

- 第 1 表 国分田第 3 次調査出土土器観察表…………… 12
第 2 表 畑ヶ坂第 3 次調査出土土器観察表……………26～28

I. はじめに

1. 調査に至る経過

本書に所収する国分田遺跡第3次調査及び畑ヶ坂遺跡第3次調査について、それぞれの調査に至る経過を述べておく。

国分田遺跡の第3次調査は大野城市瓦田2丁目850-5で計画された個人住宅建設に伴うものである。平成20年5月に埋蔵文化財の有無について、問い合わせが始まり、9月になって個人住宅の建設が具体化したので、遺跡の包蔵地内ではなかったが隣接地として試掘調査を行うこととなった。

9月29日に行った試掘調査では、現地表下75cmで遺構検出面に達し、この面で土坑、ピットを検出したため包蔵地の範囲を拡大した。提出された発掘届によると工事計画は軽量鉄骨の2階建であったが、鋼管杭を打設するとのことで、遺跡への影響は避けられず、発掘調査を実施することとなった。調査は平成20年10月30日に開始し、同年11月21日に終了した。

畑ヶ坂遺跡の第3次調査は大野城市畑ヶ坂1丁目25で計画された個人住宅の建築に伴うものである。平成24年10月ごろ遺跡の有無の問い合わせがあり、包蔵地内で試掘が必要な旨回答している。

平成25年7月に当該地の発掘届が提出されたので、8月8日に試掘調査を実施した。予定地内に設定した3本の試掘トレンチの内1本で現表土下60～90cmで遺構検出面を確認し、土壌を確認すると同時に大量の須恵器・土師器の出土を見た。提出された開発計画では建築物自体は地下への影響は無いが、住宅前面に設置する駐車場が道路との擦り付けが必要であり、その部分が遺構を確認したトレンチ周辺に当たり、遺跡が削平されることとなる。工事個所の工法の変更は困難であることから、その影響部分について発掘調査を実施することで協議が整い、平成25年9月5日から10月2日まで発掘調査を行った。

2. 調査の組織

本書所収の遺跡の発掘調査（平成20・25年度）及び整理作業・報告書作成（令和4年度）にかかる調査体制は以下のとおりである。

平成20年度（国分田3次現場調査）

大野城市教育委員会	教育長	古賀 宮太
	教育部長	盛岡 勉
	ふるさと文化財課長	舟山 良一
	文化財担当係長	中山 宏
	主査	徳本 洋一、石木 秀啓、丸尾 博恵
	主任技師	林 潤也、早瀬 賢、上田 龍児

囑託

石川 健、遠藤 茜、大里 弥生
甲斐 康大、中島 圭

平成25年度（畑ヶ坂3次現場調査）

大野城市教育委員会 教育長	吉富 修
教育部長	見城 俊昭
ふるさと文化財課長	鐘ヶ江義則
文化財担当係長	平田 哲也、徳本 洋一
主査	石木 秀啓
主任主事	岡本 晃一
主任技師	林 潤也、早瀬 賢、上田 龍児
技師	齋藤（龍）友紀
囑託	天野正太郎、梶原 詩織、川村 博 高橋 幸作、藤元 正太、松本 周作

令和4年度（整理作業・報告書作成）

大野城市 市長	井本 宗司
大野城市心のふるさと館 館長	赤司 善彦
大野城市地域創造部 部長	増山 竜彦
心のふるさと館文化財担当課長	石木 秀啓
係長	林 潤也、上田 龍児
主査	徳本 洋一
主任主事	秋穂 敏明
主任技師	山元 瞭平
技師	齋藤明日香
会計年度任用職員	
（調査）	澤田 康夫、石川 健
（庶務）	小川 久典、清水 康彰、大塚 健三
（整理作業）	白井 典子、仲村 美幸、小嶋のり子 古賀 栄子、篠田千恵子、小畑 貴子 津田 りえ、氷室 優、松本友里江
（事務補助）	山上 敬子、井之口彩子

Ⅱ. 周辺の遺跡分布と歴史的環境



- | | | | | | |
|------------|-------------|---------------|--------------|----------------|-----------|
| 【春日市】 | 16. 大牟田竊跡 | 32. 後原遺跡 | 50. 上大利小水城跡 | 67. 胴ノ元遺跡 | 83. 神ノ前遺跡 |
| 1. 駿河E遺跡 | 17. 向谷北遺跡 | 33. 御供田遺跡 | 51. 谷蟹遺跡群 | 68. 大行事遺跡 | 84. 篠振遺跡 |
| 2. 駿河B遺跡 | 18. 平田北遺跡 | 34. 池田・池ノ上遺跡 | 52. 野添遺跡 | 69. 平野遺跡 | 85. 宮ノ本遺跡 |
| 3. 駿河A遺跡遺跡 | 19. 円入遺跡 | 35. 梅頭遺跡群 | 53. 野添竊跡群 | 70. 城ノ山竊跡・不動城跡 | 86. カヤノ遺跡 |
| 4. 原ノ口遺跡 | 20. 春日平田遺跡 | 36. 本堂遺跡 | 54. 花無尾遺跡 | 71. 中通古墳 | 87. 京ノ尾遺跡 |
| 5. 春日公園内遺跡 | 21. 春日平田西遺跡 | 37. 上園遺跡 | 55. 平田1・2号竊跡 | 72. 中通遺跡 | |
| 6. 先ノ原B遺跡 | 22. 春日平田東遺跡 | 38. 下大利廃寺 | 56. 横峰I遺跡 | 73. 中通古墳群 | |
| 7. 立石遺跡 | 23. 浦ノ原竊跡群 | 39 (44). 谷川遺跡 | 57. 横峰II遺跡 | 74. 中通竊跡群 | |
| 8. 伯玄社遺跡 | 【大野城市】 | 40. 永福遺跡 | 58. 屏風田遺跡 | 75. 後田竊跡群 | |
| 9. 小倉水城跡 | 24. 石勺遺跡 | 41. 向川路遺跡 | 59. 日ノ浦遺跡 | 76. 小田浦竊跡群 | |
| 10. 大土居水城跡 | 25. 瑞穂遺跡 | 42. 末次遺跡 | 60. 塚原遺跡群 | 77. 石坂竊跡群 | |
| 11. 惣利竊跡群 | 26. 国分田遺跡 | 43. 天神田遺跡 | 61. 畑ヶ坂遺跡 | 78. 大谷竊跡群 | |
| 12. 惣利遺跡 | 27. 国分田後田遺跡 | 45. 唐土遺跡 | 62. 下ノ原遺跡 | 79. 原浦竊跡群 | |
| 13. 惣利北遺跡 | 28. 古賀遺跡 | 46. 父子嶋遺跡 | 63. 月ノ浦遺跡 | 80. 原竊跡 | |
| 14. 惣利東遺跡 | 29. 原ノ畑遺跡 | 47. 出口遺跡 | 64. 正薬寺跡 | 81. ハセムシ竊跡群 | |
| 15. 惣利西遺跡 | 30. 大道端遺跡 | 48. 矢倉遺跡 | 65. 胴ノ元古墳 | 【太宰府市】 | |
| 16. 大牟田竊跡 | 31. ハザコ遺跡 | 49. 小水城周辺遺跡 | 66. 胴ノ元竊跡 | 82. 島本遺跡 | |

第1図 周辺遺跡分布図

大野城市は南北に細長く、中央部がくびれる鼓形をしており、北部には四王寺山山塊とそこから南西に派生する低丘陵群、南部には牛頸山山塊とそこから派生する低丘陵群があり、両者に挟まれる中央部は御笠川による沖積地及び氾濫原の低地をなしている。南部の牛頸山は脊振山系の一角をなし、地盤は早良型花崗岩で、表層はその風化土である真砂土が覆う。この牛頸山から派生する牛頸川は北流し、市役所近くで御笠川と合流するが、この両河川に挟まれた一帯には沖積平野が形成される。国分田遺跡は御笠川と牛頸川が合流するところから700m程牛頸川をさかのぼる位置にあり、牛頸川東岸の沖積微高地に立地する。一方、畑ヶ坂遺跡は牛頸山から北へ向かって派生する開析の進んだ丘陵先端部に位置し、牛頸川と平田川が合流して作り出した沖積地にかけて展開する。丘陵部には須恵器窯跡、広めの沖積地には集落が営まれる。

このような地理的・地質的環境の下で本市では、旧石器時代以降さまざまな歴史が営まれ、痕跡が遺跡として地中に残されてきた。ここでは今回調査に関連する周辺遺跡について概観する。

今回の調査の時代より少し遡る平安時代前半期は総体的に遺跡が減少傾向にあり、牛頸須恵器窯跡は9世紀後半には操業を停止する。墳墓として、本堂遺跡、塚口遺跡等で土壇墓が見つかっている。平安時代も後半になると律令体制は崩壊し、武士が活躍する時代を迎える。大宰府政庁・鴻臚館の機能は中世都市「博多」に移る。塚口遺跡、森園遺跡、松葉園遺跡では輸入陶磁器を副葬する土壇墓が見つかっており、本堂遺跡では「大日如来」銘の墨書土器や木製形代などの祭祀に懸る遺物が出土している。集落は塚口遺跡、御笠の森遺跡、上園遺跡、宝松遺跡があり、また、薬師の森遺跡や天神田遺跡、谷川遺跡や下大利小水城周辺遺跡では瓦器の焼成遺構や関連する窯道具が多量に見つかっており、瓦器生産が盛んに行われたことが窺える。近年の調査で特に上園遺跡では黒色土器の一括土坑が見つかっており、棒状土製品も伴っているなど、9世紀後半の牛頸須恵器窯の衰退につながる窯業生産の変遷を窺い知る資料が集積されつつあり、注目しておく必要がある。

鎌倉～戦国期では御笠の森遺跡、本堂遺跡、石勺遺跡、川原遺跡、薬師の森遺跡などで当該期の遺構が確認されている。薬師の森遺跡では12～14世紀の中世墓地が営まれ、溝に囲まれたピット群が広範に広がっており、有力な集団の存在を窺わせる。また、御笠の森遺跡では16～17世紀中頃にかけて多数の方形区画溝が展開し、中世末～近世初頭の集落像を考える上で注目される。この他、市域には戦国期の山城として乙金の唐山城、牛頸の不動城があるが、実態解明には至っていない。

江戸時代では御笠の森遺跡、雑餉隈遺跡、屏風田遺跡等で遺構・遺物が見つかっており、御笠の森遺跡は『筑前国続風土記拾遺』に記載のある山田村の集落移転とその動態が一致し、注目される。また、後原遺跡では25次に及ぶ調査が実施され、集落域や集団墓地、中心的な神社など「拾遺」に記述のある白木原村の一部の景観復元が可能になりつつある。

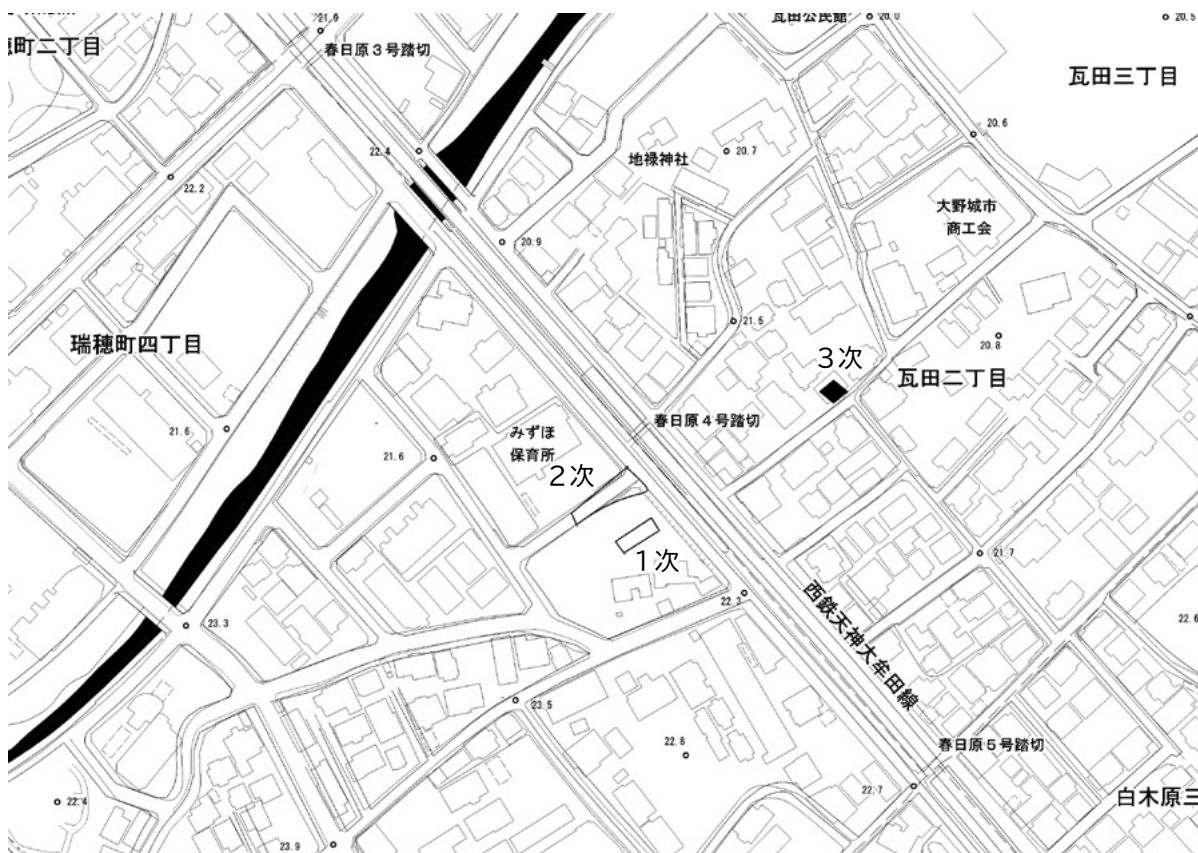
また、後原遺跡や雑餉隈遺跡、宝松遺跡、大城山遺跡などでは明治期から大戦後にかけての本市固有の近世遺構が発掘調査の俎上に乗る機会が多くなり、大城山遺跡や後原遺跡では防空壕や米軍のベースキャンプ通りの痕跡が見つかるなど、近・現代遺跡の遺構についても本市の特徴的な歴史対象と位置づけ、対象エリアや収集遺物の確立を計る必要がある。

Ⅲ. 国分田遺跡第3次調査

1. はじめに

国分田遺跡は市域のほぼ中央の御笠川と牛頸川が合流するところから700m程牛頸川をさかのぼる位置にあり、牛頸川東岸の沖積微高地に立地する。現況は宅地化が進み後世の整地等により平坦な地形となっている。標高は約21m前後である。遺跡は古墳時代から近世にかけての複合遺跡であるが、本格的な発掘調査は少なく、トレンチ程度の調査（第1次）、その西隣で道路拡幅に伴って300㎡ほどの調査（第2次）が行われたのみで、今回が3回目の調査である。1・2次調査共に顕著な遺構は少ないが、第2次調査では黒色土器や瓦器など中世の遺物と共に混ざり込みとはされているが、人面墨書土器片が出土しており、微高地と氾濫原の境目（河岸）であることから注意される。今回の調査周辺では売買や住宅建設等の機会に試掘調査による遺構の確認は行われ、遺構の存在が認められたが、いずれも、建設工事の工夫等により発掘調査が回避されており、中・近世の遺構が多いことが認識されているものの実態は不明の点が多い。

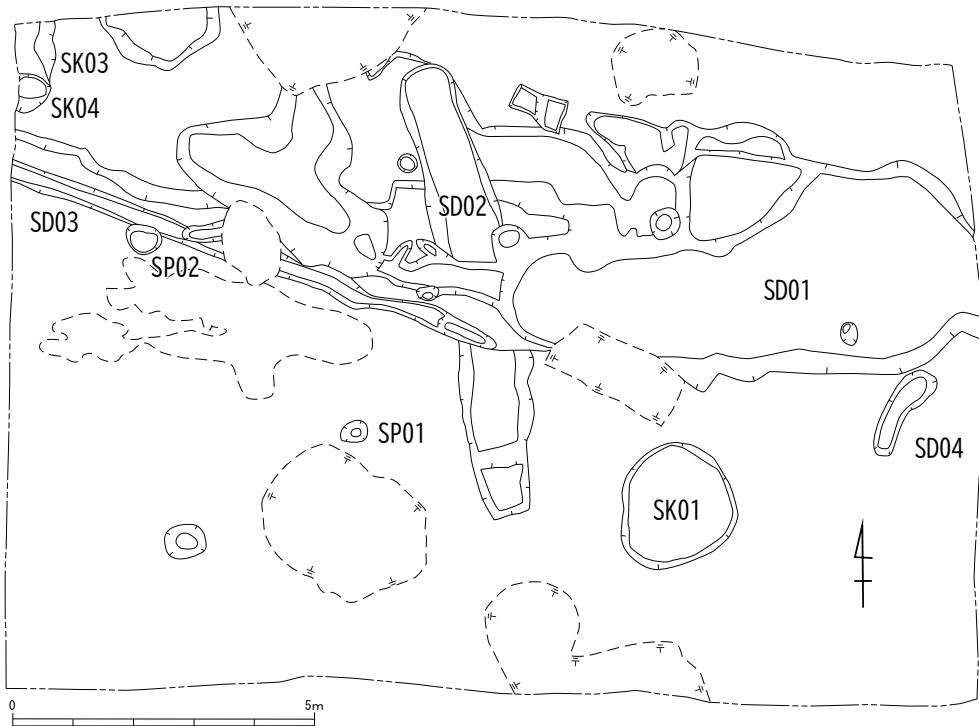
今回の第3次調査は国・県の補助を受け、平成20年10月30日から同年11月21日まで実施し、調査面積は約60㎡である。



第2図 国分田遺跡調査地位置図

2. 調査の成果

(1) 調査の概要



第3図 国分田第3次調査遺構配置図

国分田遺跡の西半は御笠川西部土地区画整理事業により地形は改変されており、第1次調査・2次調査で、牛頸川の流路あるいはその氾濫原が確認されている。そのことから類推すると、現状で残る、みずほ保育園から西鉄大牟田線を越えて地祿神社方向に向うS字状の小道が牛頸川の旧河川域を現しているかもしれない。そうすると今回の第3次調査の箇所もそれに近いところで、遺跡の縁辺に近く、南西に中心を持つ生活址群の北辺を調査したことになる。

調査の結果、後世の攪乱が及んでいるものの、土坑3基、溝跡4条、ピットを検出した。出土した遺物としては須恵器、土師器、瓦器、輸入陶磁器などがある。

(2) 遺構と遺物

1) 土坑

SD01 (図版1、第3図)

調査区の南東部で検出した土坑で、不整円形プランを呈する。直径約1.1mで深さ10cm程を残す。地山系の茶褐色に灰黄白色粘土ブロックや黒色灰層をブロック状に混在した埋土である。ほぼ完形に近い土師器の丸底杯や椀が出土しており、廃棄土坑と推定される。

出土遺物 (図版5、第5図)

土師器

小皿 (1) 口径9cm、器高1cmに復元できる。胎土は精良で、乳褐色を呈する。やや丸みを持つ底部はへら切り離して、板状圧痕を残す。

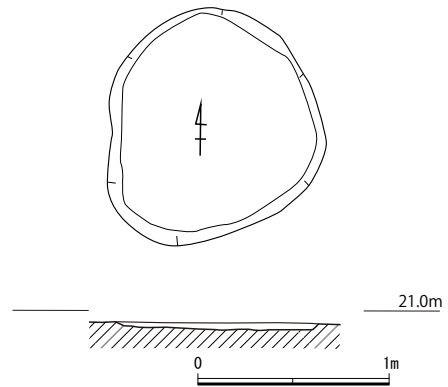
丸底杯 (2) 口縁部の小片である。口径12.3cmに復元できる。底部へら切りと思われるが、磨耗の為全体的に調整不明である。乳褐色を呈し、外面に赤味を帯びる部分がある。胎土は砂粒を含まず精良である。

椀 (3・4) いずれも高台を付すもので、3はほぼ全様を知れる。体部中位に屈曲を持つ丸底杯に断面三角形の高台を貼り付けたもので、口径17.7cmに復元できる。器壁が荒れ、調整は不明確であるが、杯内面は平滑に仕上げられ、底部はへらによる切り離しである。胎土に砂粒は少なく、精良で、焼成は軟質である。4は高台部のみ
の断片資料である。丸味のある杯底に断面が鈍い三角形の高台が付く。胎土は精良で乳褐色を呈し、焼成は軟質である。調整は内外とも不明瞭だが、内面は平滑にされ、底部はへら切り離しされる。

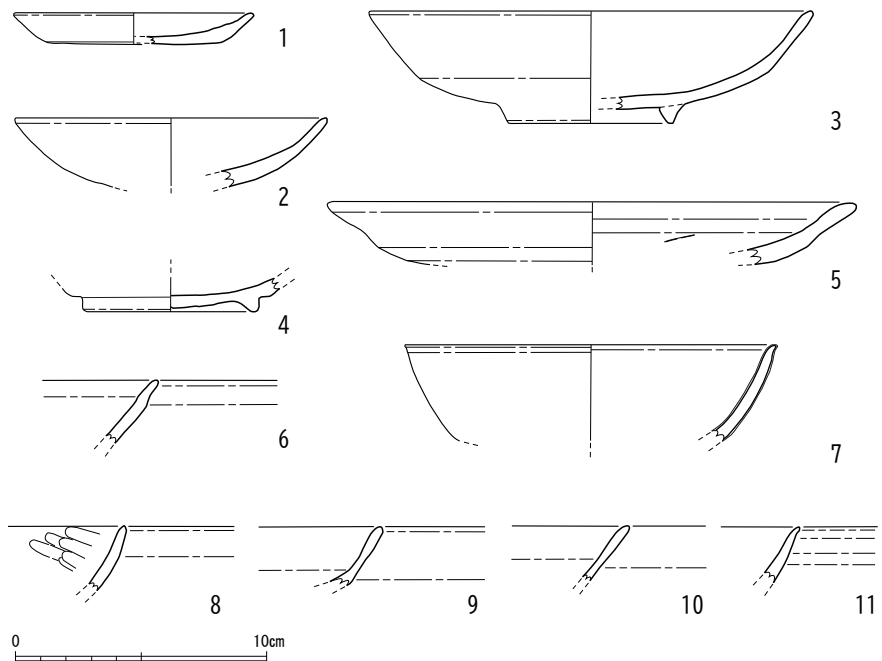
皿 (5) 口径21cmに復元できる皿で、口縁部の小片資料である。やや厚い器壁の底部から器壁を薄くしながら外方へ引き出す形態である。口縁部と底部の境には鈍い稜を有し、丸みのある底部に至る。口縁部内外はヨコナデ、底部内面にはへら状工具ミガキの当りが認められる。胎土は精良で乳橙色を呈するが、内面は黒色化している。

瓦器椀 (6) 口縁部の小片資料である。やや丸味のある体部から外反気味に薄く引き出す口縁部端に至る。器壁が荒れ、ミガキ等は不明である。

白磁 (7) 椀の口縁部小片である。口縁部に浅い切込みではあるが輪花を巡らすものである。体部は内湾気味で、口縁端部は小さく外反させる。釉は基本は緑味を帯びた白色であるが、口縁付近は内外と



第4図 SK01実測図 (1/40)



第5図 SK01・03、P01・02出土遺物実測図

もやや釉が厚めで茶色に濁っている。

SK03・04 (図版2、第3図)

調査区の北西隅で検出した。複合して調査区外へ延び、全様は知れないが、SD01の下層にあり、SK04をSK03が切っている。SK04はピット状を呈する。SK03は調査区外に広がり、全様は知れないが、不整の長方形プランを呈すると思われる。土師器碗、瓦器碗の小片が出土した。

出土遺物 (図版5、第5図)

瓦器 (8) SK03から出土した。碗の口縁部小片である。摩耗が著しいが、内面にミガキの痕跡が認められる。

2) ピット群 (図版1、第3図)

調査区内で10個弱のピットを検出した。いずれも性格は不明と言わざるを得ず、建物等として纏まるものもない。幾つかのピットから土師器の小片が出土している。

出土遺物 (図版5、第5図)

土師器

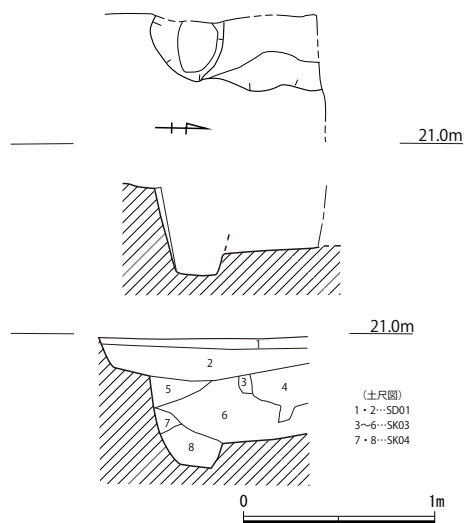
杯 (9～11) いずれも杯の口縁部片で小片の資料である。9は直線的に開き、端部ほど厚みを増し、丸く収める形態である。黄橙色で焼成は良好である。10は直線的に開く形態の口縁部で、内面は研磨されて平滑である。灰橙色を呈し、焼成は良好である。9・10はSP01から出土した。11は厚手の基部から端部に向かって薄く引出し、端部を小さく外方へ折り曲げる形態のものである。内面は研磨され平滑である。明るい乳橙色を呈し、焼成は軟質である。SP02から出土。

3) 溝

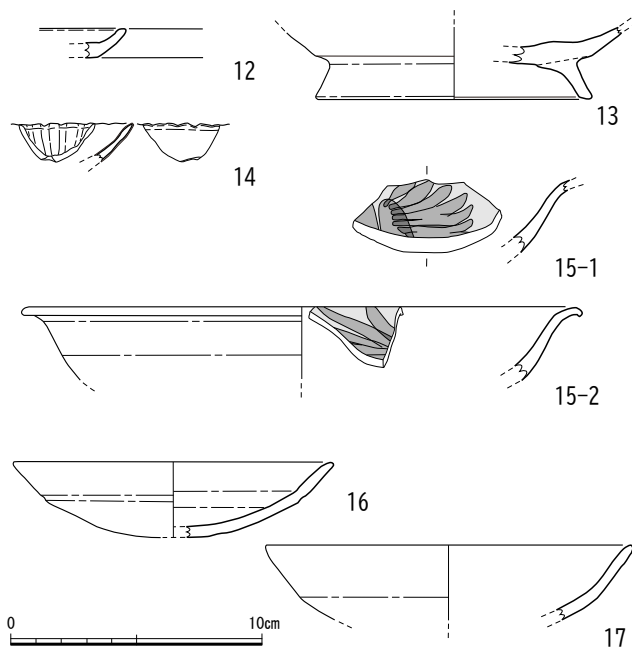
今回の調査では溝4条を検出している。いずれも調査区の北半に集中しており、不整な溝肩は第1・2次調査で推測された牛頸川の旧流路あるいは氾濫原に距離的に近い様相が推測される。

SD01 (図版2、第3図)

調査区の北辺を東西方向に走る溝で、幅2.0～2.5m、深さ10～20cmを残す溝である。埋土は暗褐色粘質土の上層に同系色の砂質土がレンズ状に2層認めることができ、自然堆積により埋没したも



第6図 SK03・04実測図



第7図 SD01・02出土遺物実測図 (1/3)

のと思われる。埋土中から土師器、瓦器、輸入陶磁器の細片がまとまって出土した。

出土遺物（図版5、第7図）

土師器

小皿（12）器高1cm程の小皿で、内湾気味に短く立ち上がる口縁部片である。口縁端部は僅かに肥厚させる。内外ともヨコナデされるが、底部切り離しは不明である。暗乳橙色を呈す。

椀（13）高台部分の断片資料である。外方へ直線的に広がる高台は接地面を平坦に仕上げる。杯部は僅かしか残らず不明な部分が多いが、高台貼り付け部に稜を作り出した後、ほぼ直線的に器壁を薄くしながら外反する形態と思われる。焼成は胎内中心が黒色化するほど硬質である。

陶磁器

白磁小皿（14）菊花の型押しの中縁部小片の資料である。やや内湾気味に外方へ広がる口縁部で、端部は鋭く尖らず。小片で全体の形状は知れない。透明性の無い白色釉が全体に施釉される。

陶器鉢（15-1・2）口径22cmに復元できる鉢又は皿である。口縁部の資料が3点出土しているが、文様を示すため2点を図示した。口縁部はゆるく外反し端部を丸く曲げ、さらに下方に小突起を作る。全体に薄く鉄釉がかけられ、内面に笹の葉様の草木文が一段濃い鉄釉で描かれる。外面には同じく鉄釉で一条の圏線が描かれる。胎土は白茶色で精良である。

SD02（図版2、第3図）

調査区のほぼ中央北寄りで検出した。他の溝と直交するものである。幅0.5～0.7mで、深さ約20cmを残す。長さ7.5m程を検出したが、SD01、SD03に切られ長短の様子は知れない。土層観察によると最下層に砂質土があり、流水の痕跡を残すが、それより上層については自然堆積による埋没の状態を示す。一帯の溝の中では一番古いものである。土師器、瓦器の小片が出土した。

出土遺物（図版5、第7図）

土師器

丸底杯（16・17）二つとも平底の杯の底部を押し出して底を丸くするため、口縁下に屈曲を残すものである。底部へラ切りで、板状圧痕を残す。口縁部下の屈曲部には指頭痕が残る。器壁が荒れて調整は不明だが、内面は平滑で、研磨されている。17は口縁部の内面は研磨され平滑である。胎土は砂粒を含まず精良で、色調は黄橙色を呈し焼成は良好である。

SD03（図版5、第7図）

調査区の北辺で検出したSK01と並行する小溝である。幅0.2m、深さ10～15cmを測り、幅が狭く浅い溝である。SD02の上層付近で途切れ、その西方は不明確となっている。土師器、陶磁器、瓦器等が細片で出土したが図示できなかった。

SD04（第3図）

調査区の西辺中央部で検出した溝で、長さ1.5m程を検出したのみで詳細は不明であるが、SD02と同様に流れとしては南北方向である。出土遺物は無い。

3. まとめ

今回の調査では、調査区の北半で溝を数条検出した。いずれも錯綜した状態で検出され、河岸に近いあるいは河岸の氾濫の影響を受けた様相が確認された。1・2次調査では東側及び北側に向かって深みを増す落ち込みが確認され、調査区の北方に位置する牛頸川の旧流路あるいは氾濫原を確認したとされた。遺跡の北辺部に位置して遺跡本体はより南方にあると想定されている。今回調査の溝もやはりその様相から前2回の調査と同様、川の氾濫原すなわち遺跡の北辺近くを確認したと言える。溝は幾つか切り合い、一番古いのはSD02で、土師器の丸底の杯が出土している。破片資料で法量等正確ではないが、ヘラ切り底であり11世紀後半から12世紀の所産と考えられる。他の溝については、時期を推定する材料に乏しく、SD02よりは切り合いにおいて新しいと言えるだけである。その他の遺構では、SK01からある程度の遺物が出土している。土師器はいずれもヘラ切り底で、瓦器や磁器を含むものの同様の時期が考えられる。従前より本遺跡は中世、近世の集落が試掘調査等により認識されていたが、本調査で僅かではあるが遺構として確認し、成果を上げることができたと思われる。いずれにしても、調査範囲が狭く、遺跡の縁辺部を調査したに過ぎず、以南の調査資料の増加を待ちたい。

第1表 国分田第3次調査出土遺物観察表

遺物番号	種類	器種	出土地点	法量 (cm・g)	形態・技法・文様の特徴	A:胎土	B:焼成	C:色調	備考
				①口径②器高③底径④高台径⑤最大径※(復元値)◁残存値					
1	土師器	小皿	SK01 2区	①(9.6) ②<1.25> ③(6.9)	口縁部内面ナデ,底部ヘラ切り,他は調整不明	A:微細な白色砂粒,雲母を含む C:内外7.5YR7/4 にぶい橙色	B:良好		板状圧痕
2	土師器	丸底杯	SK01 1区	①(12.4) ②<2.7>	磨耗のため調整不明	A:2mm以下の白色砂粒,雲母をわずか C:内外7.5YR8/4 浅黄橙色 外5YR8/4 淡橙色	B:良好		
3	土師器	椀	SK01 2区	①(17.6) ②4.5 ④(6.6)	体部外面回転ナデ,底部ヘラ切り,体部内面ナデ,ミガキ	A:微細な白色砂粒を含む C:内外10YR8/2 灰白色	B:良好		体部下外面指頭痕,板状圧痕あり
4	土師器	椀	SK01 2区	②<1.3> ④(7.0)	高台内ヘラ切り後ナデ 見込み不定方向ナデ 他は回転ナデ	A:5mm以下の白色砂粒を含む C:内外10YR8/2 灰白色 外7.5YR8/3 浅黄橙色~2.5YR7/6 橙色	B:軟質		
5	土師器	皿	SK01 2区	①(21.0) ②<2.5>	底部ヘラ切り,内面ナデ 他は回転ナデ	A:1mm以下の白色砂粒,雲母を含む C:内外10YR5/1 褐灰色 外10YR8/3 浅黄橙色~10YR6/1 褐灰色	B:良好		
6	瓦器	椀	SK01 3区	②<2.4>	外面調整不明 内面ミガキ?	A:1mm以下の白色砂粒を含む C:内N4/ 灰色 外N3/ 暗灰色	B:やや不良		
7	磁器	白磁椀	SK01 ベルト	①(14.8) ②<3.8>	輪花,緑味の白色釉	A:精良 C:内外緑白色,一部茶色帯びる	B:良好		
8	瓦器	椀	SK03	②<2.55>	外面ナデ 内面ミガキ	A:1mm以下の白色砂粒を含む C:内N4/ 灰色~N7/ 灰白色 外N4/ 灰色	B:良好		
9	土師器	杯	SP01	②<2.3>	内外回転ナデ,内底ナデ	A:2mm以下の白色砂粒を含む C:内外10YR8/3 浅黄橙色	B:良好		
10	土師器	杯?	SP01	②<2.2>	内面研磨,他はナデ	A:微細な白色砂粒,雲母を含む C:内外10YR7/2 にぶい黄橙色~10YR5/2 灰黄褐色	B:良好		
11	土師器	杯	SP02	②<2.2>	内面研磨,他はナデ	A:2mm以下の白色砂粒を含む C:内外7.5YR8/3 浅黄橙色~7.5YR6/6 褐色	B:良好		
12	土師器	小皿	SD01 1区	②<1.2>	内外面回転ナデ	A:緻密 B:良好 C:内外10YR8/3 浅黄橙色			
13	土師器	椀	SD01 2区	②<2.85> ④(11.0)	外面回転ナデ 体部内面回転ナデ,内底ナデ	A:微細な白色砂粒,雲母を含む C:内外7.5YR8/3 浅黄橙色,7.5YR5/1 褐灰	B:良好		
14	磁器	白磁小皿	SD01 2区	②<1.55>	透明度のある白色釉 口縁部菊花型押し	A:精良 B:良好 C:釉・素地 白色			
15	陶器	鉢	SD01 2区	①(22.3) ②<2.9>	褐釉 内面草木葉文鉄絵	A:精良 B:良好 C:釉7.5YR4/2 灰褐色 露胎5YR5/2 灰褐色			同一個体2あり
16	土師器	丸底杯	SD02 1区1層	①(12.8) ②<3.0>	底部外面ヘラ切り・糜状圧痕 その他は磨耗のため調整不明	A:4mm以下の白色砂粒,石英を含む C:内外10YR8/3浅黄橙色~10YR7/1 灰白色	B:良好		
17	土師器	丸底杯	SD02 1区2層	①(14.6) ②<3.0>	内面研磨,他はナデ,板状圧痕	A:2mm以下の白色砂粒,石英を含む C:内外10YR8/2 灰白色 外10YR8/3 浅黄橙色	B:良好		

IV. 畑ヶ坂遺跡第3次調査

1. はじめに

畑ヶ坂遺跡は大野城市畑ヶ坂1丁目一帯に広がる遺跡で古墳時代から奈良時代にかけての集落跡である。東側には6世紀前半の古墳群及び6世紀後半から9世紀前半の集落である牛頸塚原遺跡と同様の時期の日ノ浦遺跡があり、牛頸須恵器窯を造営した工人の集落や出土遺物から須恵器の集積場のような公的な集落と目されている遺跡があり、畑ヶ坂遺跡もこれらと一連の遺跡と考えられる。昭和62～63年にかけて第1次調査が行われ、平成13年には第2次調査、平成25年に今回報告する第3次調査を行っている。その後、平成30年に第4次調査を実施しているが、この報告は「畑ヶ坂遺跡1」として刊行している。

遺跡は牛頸山から北へ向かって派生する開析の進んだ丘陵先端部に位置し、牛頸川と平田川が合流して作り出した沖積地にかけて展開する。丘陵部には須恵器窯跡、広めの沖積地には集落が営まれる。今回調査した個所は包蔵地範囲でいうと北側の沖積地に立地し、地盤は砂質土及びシルト層で北から南へ向かってなだらかに傾斜する。届け出を受けて、削平を受ける個所について発掘調査を実施した。調査は大野城市教育委員会が調査主体となり、国・県の補助を受け、平成25年9月から実施した。調査面積は約83㎡である。



第8図 畑ヶ坂遺跡調査地位置図 (1/25,000)

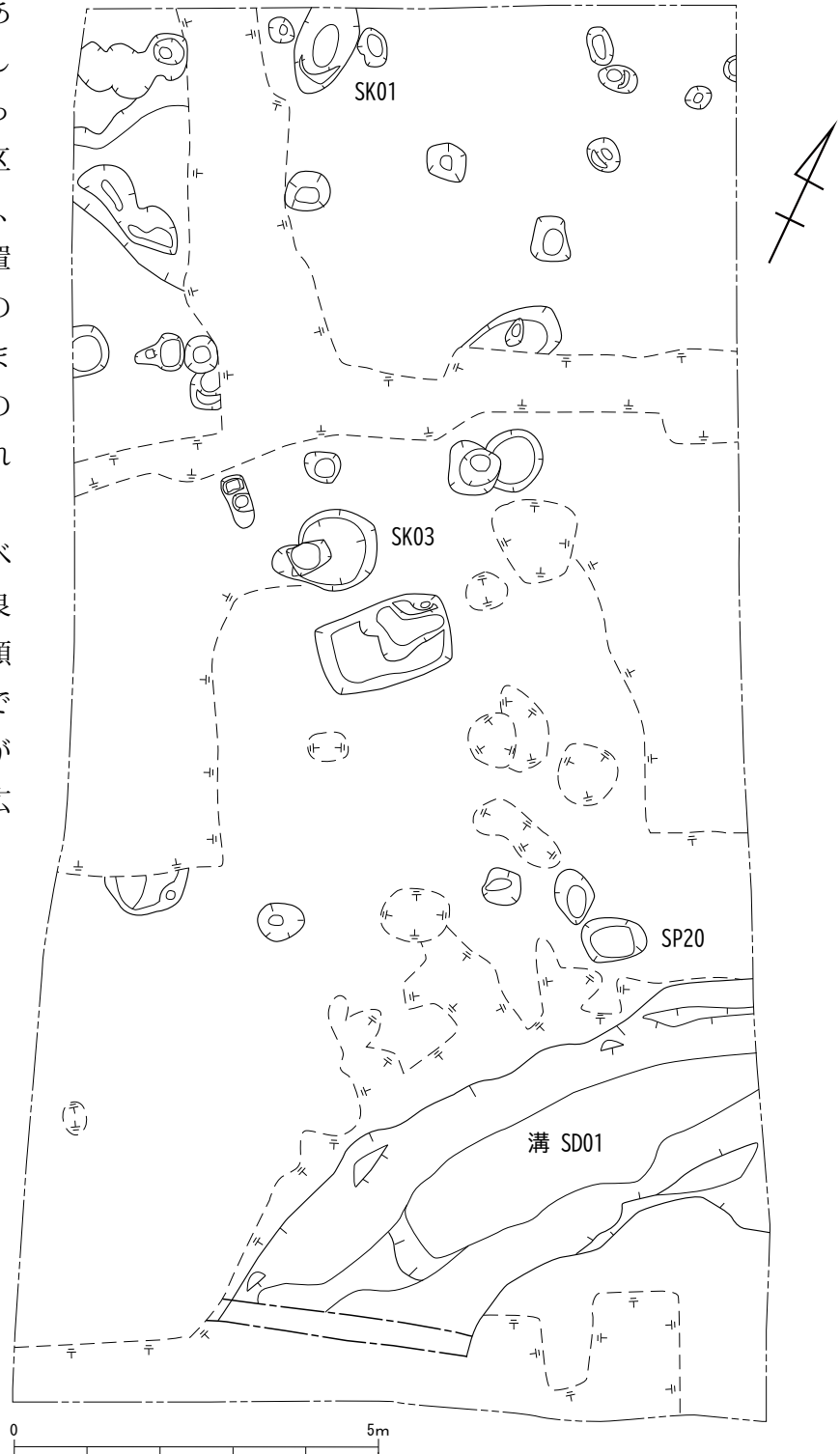
2. 調査の成果

(1) 調査の概要

畑ヶ坂遺跡の第3次調査は平田川左岸の北へゆるく上る沖積平野の丘陵先端との境付近で行ったもので、第2次調査南側にほぼ接する場所である。すでに報告書を刊行している平成30年度に行った第4次調査も、本調査区から西へ50m程の所で、ほぼ同一のコンタ上に位置する。これらの調査地点のすぐ北では丘陵部が始まり、詳細は不明確なもの3～4基の窯跡が確認されている。

また、東側には先に述べたように古墳時代から奈良時代にかけて営まれた牛頸須恵器窯跡生産工人集落である日ノ浦・塚原遺跡群が本遺跡に連続するように広がっている。

今回の調査の結果、古墳時代後期から奈良時代の土坑4基、溝1条、性格不明遺構2基、ピット多数が検出できた。遺物は土坑、性格不明遺構、ピットからは僅かであったが、溝からは大量の須恵器・土師器が出土したが中には平安期の土師器や須恵器の硯片が出土した。



第9図 畑ヶ坂第3次調査遺構配置図

(2) 遺構と遺物

1) 土坑

土坑は4基を検出した。SK01・02はほぼ同様の形態で、SK02は攪乱により大部分を失っている。また、SK04は長方形のプランを呈し、深さ40～60cmを残すが、底面は不整で、遺構が切り合っているかもしれない。ここでは、出土遺物が提示できるSK01・03について詳述する。

SK01 (図版4、第10図)

調査区の北辺で検出したもので、一部は調査区外へ延びる。ほぼ南北方向に軸をとる楕円形のプランである。断面は逆台形を示すが、南辺は小さな段が付きテラス状になる。長辺が約1.5m、短辺が0.8mで、深さ約0.7mを測る。

出土遺物 (図版5・6、第11図)

須恵器

杯身 (1・2) いずれも蓋受けの立ち上りを持つもので、1は器壁が薄く短い立ち上りで、中位で屈曲して直立する。端部は鋭く尖る。口径11cm程に復元できる。2はぼつてりと厚い体部に短く断面三角形の立ち上りが付く。断片資料であり、口径等の復元はできなかった。

杯蓋 (3・4) いずれも身受けの返りの無い蓋である。3は口縁部の断片資料で、端部は角状に下方へ引き出す。端部外面は凹面をなす。胎土は精良で暗紫色を呈する。4は端部を小さく折り曲げ、丸く仕上げる。共に小片であり、口径等の復元はできなかった。

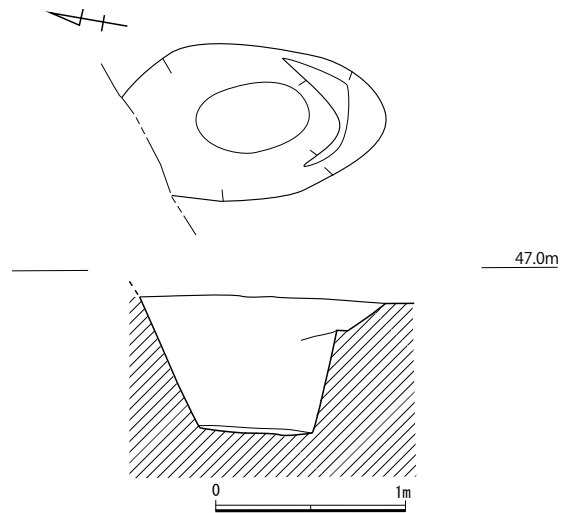
SK03 (図版4、第12図)

調査区のほぼ中央、北寄りに検出した。ほぼ円形のプランを呈すが、南寄りに不整な長方形のピットが穿たれる。直径約1.2mを測り、40cm程の深さにすり鉢状に掘り窪めている。土坑中位に変換線を廻らす。須恵器、土師器が出土した。

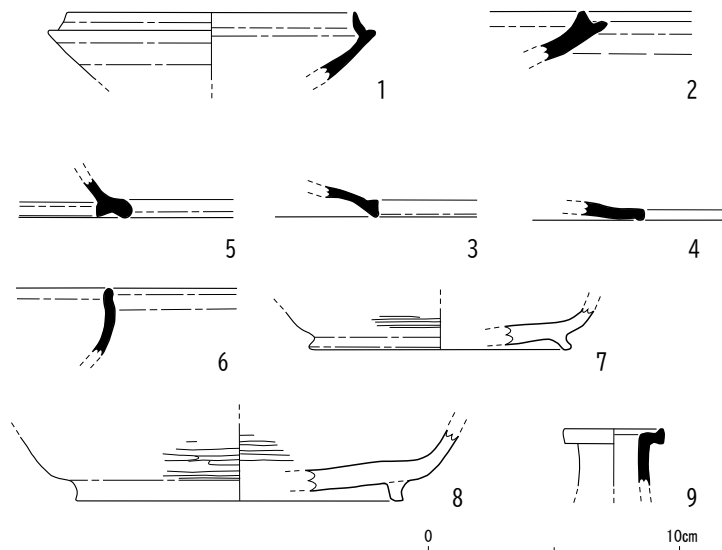
出土遺物 (図版6、第11図)

須恵器

杯蓋 (5) 身受けの返りがあるので小片である。返りは断面三角形で端部は鋭く尖らず。身受け部



第10図 SK01実測図



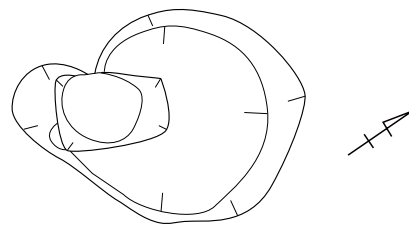
第11図 SK01・03、SP20、検出時出土遺物実測図 (1/3)

は太めで丸く仕上げる。胎土は白砂粒を含むが精良である。焼成は軟質で、灰橙色を呈す。

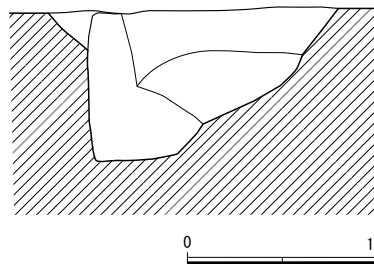
杯身(6) 口縁部の小片資料である。内湾して立ち上がる体部を一旦内側に屈曲させ、その上端を小さく外方へ折り曲げて口縁部とする。

土師器

杯身(7) 小さく外方へ跳ねる高台を持つ杯である。高台部分の小片資料で全様は知れないが、体部は丸味を持つ。内外とも丁寧にヘラミガキされ平滑である。胎土に2～3mmの白色粒を含むが精良である。焼成は良好。



47.0m



第12図 SK03実測図

2) ピット群

今回の調査では多くのピットを検出した。調査は南北2回に分けて実施したが、特に北半部にその多くが検出できた。しかしながら、建物等として纏るピット群は見つからず、その性格は不明と言わざるを得ない。ピットからは須恵器、土師器の細片が出土しており、他遺構との時間的隔たりは少ないようである。また、遺構検出時にも遺物の出土があり、図示できるものについてここで触れておく。

出土遺物(図版6、第11図)

土師器杯(8) 杯身の高台付近の断片資料である。断面四角形の低い高台は端部を僅かに外方へ引き出す。口縁部を欠くが、体部は内湾気味に立ち上がる。外底高台部内以外は全体的に丁寧に研磨され、外底部も丁寧なナデ調整である。胎土は白色細粒を僅かに含むが精良である。赤褐色を呈し、焼成は良好である。ピットからの出土。

須恵器(9) 水瓶の口縁部と思われる。端部を直角に折り曲げ更に小さく引き上げる。遺構検出時の出土である。

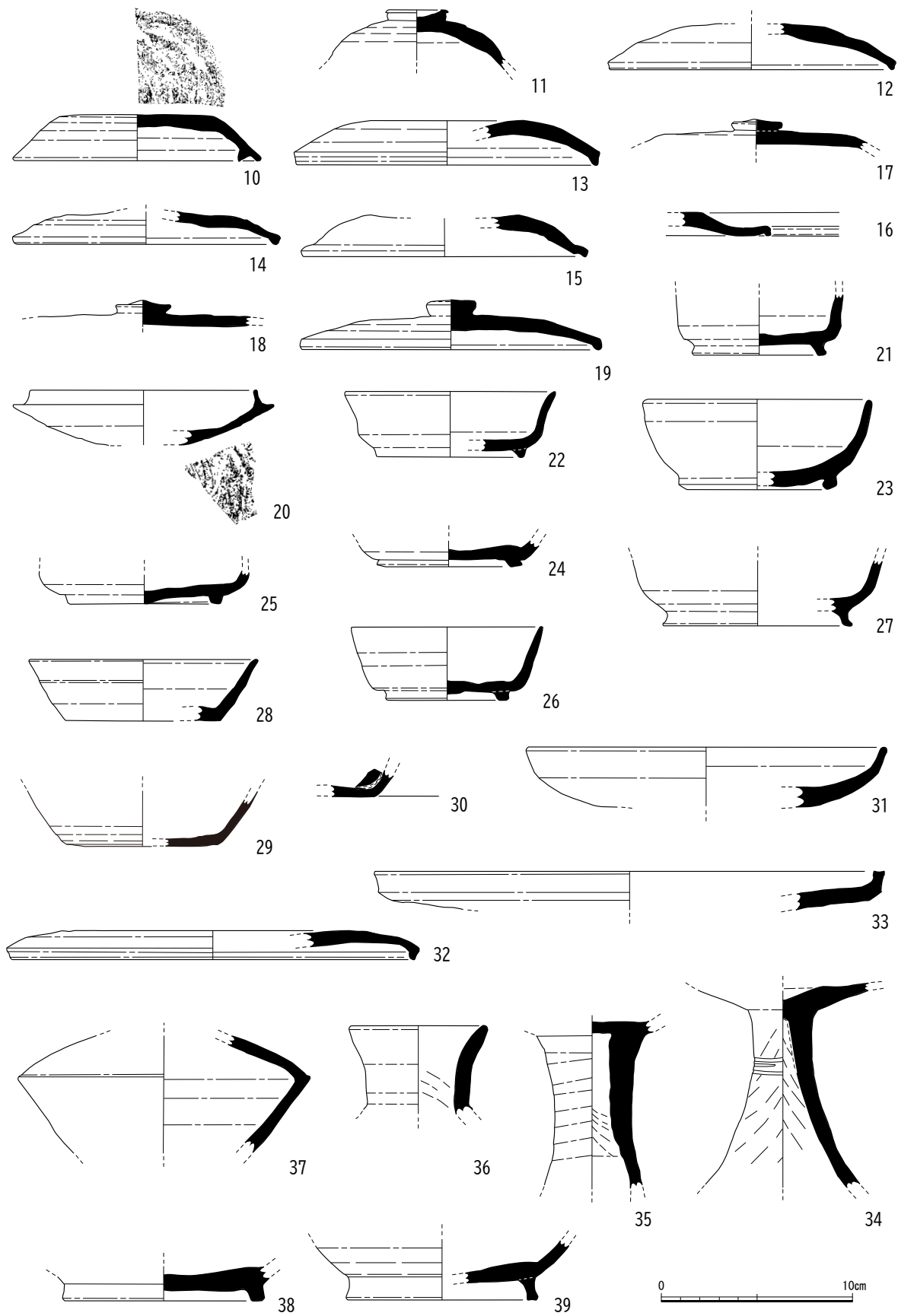
3) 溝

調査区の南東隅で溝を1条検出した。東西方向に延び、両端とも調査区外へ出る。検出した部分ではやや弧を描き、横断面はU字形を呈す。最大幅2.6mを測り、最大深さ70cmを残す。遺物は須恵器、土師器が出土したが、須恵器が全量の75%を占める。

出土遺物(図版6、第13～15図)

須恵器

杯蓋(10～19) 身受けの返りが付くものと返りの無いものがあり、返りの無いものにはつまみが付くものがある。10は天井部が平坦に仕上げられる。口縁内に断面三角形の小さな突起を付け身受けとする。11は体部が丸く、中央部が窪む大きめのつまみを付ける。壺等の蓋の



第13図 SD01出土遺物実測図①

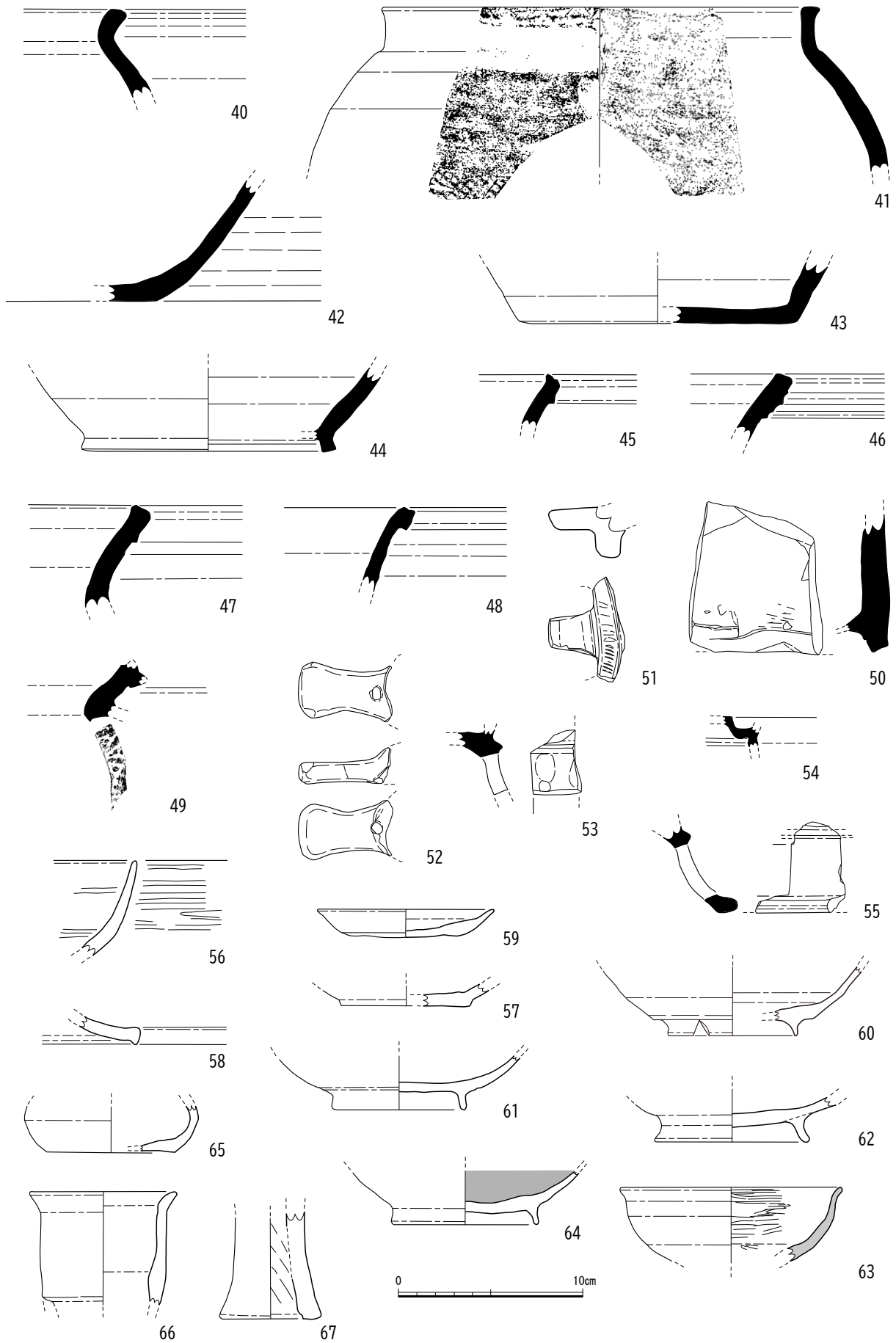
可能性もある。12～19は身受けの返りが無いもので、12は口縁端部を小さく突き出す。13は丸い天井部で、口縁部近くまでヘラケズリされる。14は口縁端部を折り曲げ、小さな拳状とする。15は天井部を丸くし、口縁部は一旦上方へ折り曲げ、端部を下方に小さく引き出す。16は口縁部の小片である。端部は小さく膨らませ、口縁部は幅広く平坦面を作って山なりに天井部へ至る。17～19はつまみが付く。17・18は退化した擬宝珠様、19はボタン様のつまみである。19は全容が知れる資料で、天井部は水平にヘラケズリされ、口縁部は折り曲げて小さな拳状にする。口縁部内外はヨコナデ、天井部内面は丁寧にナデている。復元口径15.6cmを測る。

杯身（20～30）20は蓋受けの立ち上りがあるもの。細身の立ち上りは内傾して延び、端部を小さく直立させる。口径約12cmに復元できる。体部に比べるとやや厚めの底部外面にはヘラ記号がある。22～27は高台を持つ杯身である。22はゆるく外反する体部で、鈍い三角形を呈する高台が付く。高台は幅が均一でなく、極端に細い部分がある。23は全体的に丸みのある杯に高台を貼り付けたような形態である。不整な長方形の断面の粘土紐を廻して高台としているが、粘土紐の太さが均一でなく、高台の幅が均一ではない。口縁部は内湾したまま立ち上り、端部はやや厚めに丸く収める。24・25は高台のみの資料である。断面長方形の低い高台が外方へ開くように貼付される。26は直線的に開く口縁部である。底部と口縁部の境の内側に方形の高台を貼り付ける。口径10cm、器高3.5cmに復元できる。27は高台部の小片資料である。高台は細身で高く、端部は外方へ踏ん張る形態である。口・体部は一部しか残らないが、ゆるいS字状に湾曲する口縁部を持つと思われる。28～30は高台の付かない杯である。28は直線的に開く口・体部で、端部を僅かに外反させる。底部と口縁部の境は稜を成す。29は内湾気味に立ち上がる口・体部のもので、底部外面に火襷状の黒線が残る。30は杯の重ね焼き片である。底部は平滑で、体部との境は明確な稜を成す。同器種を重ね焼きした例である。

皿（31・32）31はやや厚めの平底の皿で、内湾気味に延び、端部を1cm程折り曲げて口縁部としている。端部はやや外側に肥厚させ丸く仕上げる。底部外面はヘラ切り未調整で、他はヨコナデ及びナデによる仕上げである。32は復元口径21cmを測る大型品で、これに見合う大型の杯が出土していないので、ここで扱う。形態は通常の杯の蓋と変わらず、口縁端部を下方に嘴様に引きだす。器壁は全体的にぼってりと厚い。天井部外面はヘラケズリされ、内面は丁寧にナデて仕上げている。

高杯（33～35）33は杯部で、口縁部小片資料である。口縁端部はほぼ直角に折り曲げ直立させる。上端は中央がやや窪む平坦面とし、端部を小さく引き出して突起を作る。杯底部外面はヘラケズリし、内面は丁寧にナデている。34・35は脚部の資料である。34は脚柱の上位に2条の沈線を巡らす。外面にシボリ痕が著しい。35は脚柱外面を丁寧に回転ナデしており平滑である。

壺（36～44）36は口頸部の資料である。肉厚で、口縁端部は外反する。横瓶または平瓶の口縁部かと思われる。37は肩部の断片資料。接合部が僅かに段を成す。38は高台部のみの資料で、断面が四角形の高台が外開き気味に貼り付けられる。高台畳付に軸状の圧痕が残る。底



第14図 SD01出土遺物実測図②

部内面が摺ったように平滑で、硯として転用されたかと思われる。39は細身の高い高台が開き気味に貼付される。豊付は若干膨らみ、外方へ突き出す。40は口縁部の小片である。口縁は緩やかに外方へ曲げ、端部上面は厚みを増して平坦面を成す。41は直立する口縁部で、あまり膨らまない胴部のものである。口縁部端は外方へ引き出し、平坦面を作る。口縁部内外は回転ナデ、胴部外面はハケ様の回転ナデと擬格子タタキ、内面は強いナデでそれぞれ調整される。42は平底の底部である。外面はヘラケズリ、内面はナデにより仕上げられる。43は平底の資料である。外面は平滑にヘラケズリされ、内面は指で強く抑えながら撫でており、指頭痕の凹凸が目立つ。胎土に砂粒は少なく精良である。44は高台部の資料。断面長方形の高台が外の開き気味に貼り付けられる。

甕（45～49）いずれも甕の口縁部片である。45は口縁端部を上方へ小さく引き上げる。全面に降灰が見られる。46は端部に平坦面を作り、口縁下に3条の突起線を廻らす。47・48とも口縁端部を方形にする。49の基部には青海波の当て具痕が認められる。

甌（50・51）いずれも底部穿孔部付近の破片資料である。50は須恵質で底端部内面に棒状の粘土塊を貼り付けるが、僅かを残して欠損しており全様は知れない。穿孔部は器壁面にヘラ等による削り痕が残る。灰色を呈し、焼成は軟質である。51は基底部の破片資料である。基底部から1cm程上位に穿孔を穿っている。穿孔はヘラ状の工具により一気に抉り取っており、残した底面は幅1.5cm程である。基底部には簾状の圧痕が残る。胎土は精良で赤橙色を呈し焼成は堅緻である。

硯（52～55）52は把手部分である。ヘラに似た形状のもので一端に穿孔される。取り付く硯本体の形は不明だが、フライパンのような形状になるかと推測される。色調は黒茶色を呈し、焼成は良好である。53～55は円面硯である。53は脚の一部及び頂部に硯の海の部分を残す。脚に方形の透かしが入る。54は小片であるが、陸と海の一部を辛うじて残す。55は脚の破片資料である。緩やかに外反しながら下り、脚裾は丸く肥厚し外方へ跳ねる。方形の透かしが入られるが、形態、個数ともに不明である。

土師器

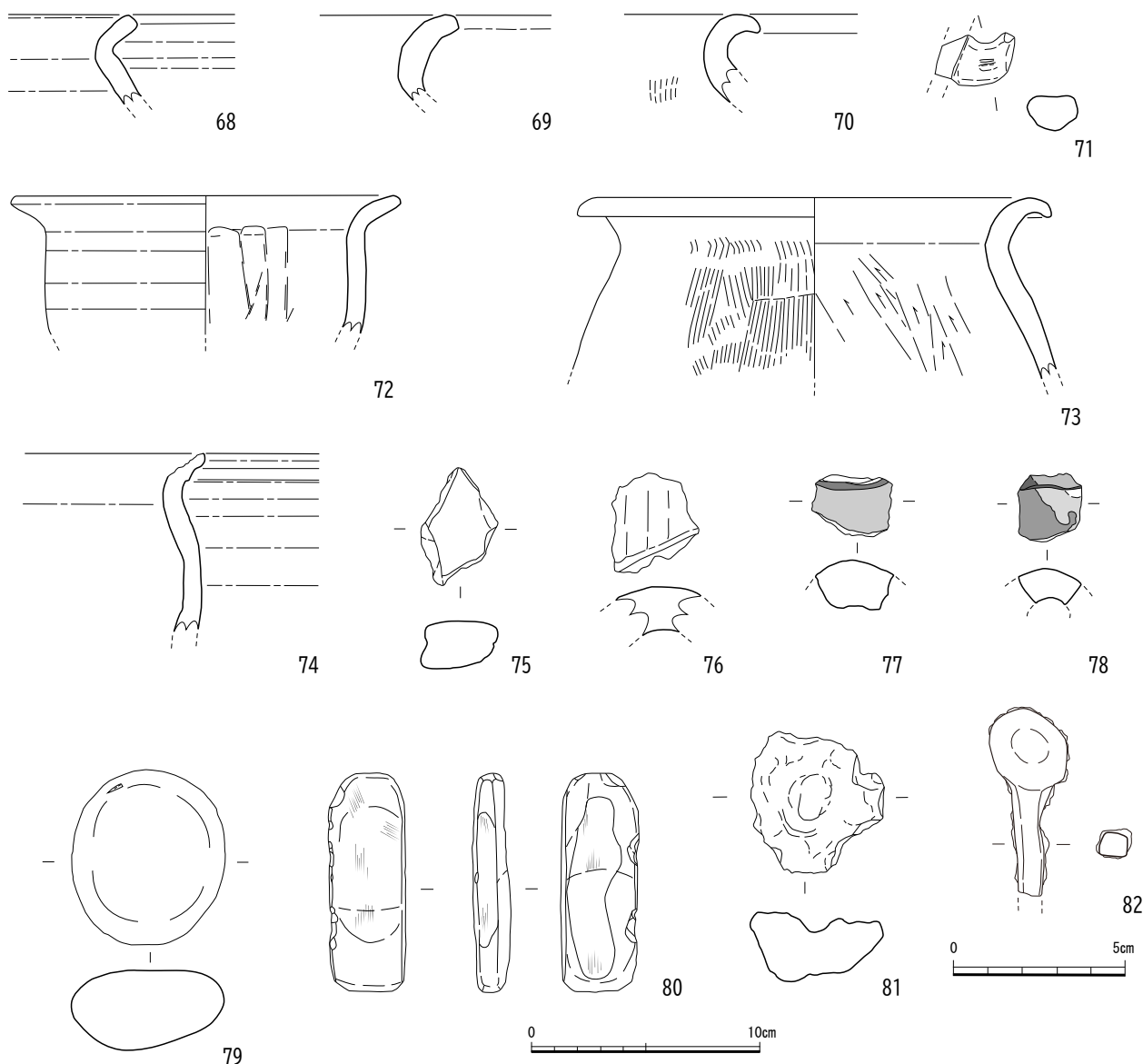
杯（56・57）56は口・体部の破片資料である。内湾しながら立ち上がる口縁部で、端部は上向きに丸く収める。内外ともヘラミガキされ、赤褐色を呈し焼成は良好である。57は外底部を丁寧にヘラケズリし、体部との境に段を成して高台状にするものである。内外に研磨された痕跡が残る。胎土は精良で赤褐色を呈し、焼成は良好である。

高杯（58）脚裾の断片資料である。脚裾端は断面三角形に下方に引き出す。内外とも研磨される。胎土に砂粒は少なく精良である。赤褐色を呈し、焼成は良好。

小皿（59）口径9.6cm、器高1.5cmに復元できる。底部ヘラ切り以外は器壁が荒れ調整は不明である。胎土に砂粒多く灰橙色を呈する。

椀（60～64）いずれも高台を持つもので、土師質、黒色土器A・Bがあるが、項は改めず一連で記述する。60は高台径6.9cmに復元できる。細身の高台は外方へ広がり、体部と底部の明瞭な境の内側に付けられる。高台の一部は三角形に切り取られ、切り高台様を呈している。内

湾気味に立ち上がる体部は中位で屈曲し、器壁を薄く仕上げる。外反気味に延びるが端部は欠損している。底部はヘラ切りで、高台内に板状圧痕が残る。内面は研磨の痕跡を残す。黄灰色を呈し、黒斑がある。胎土は精良で、焼成は堅緻である。61は端部が丸く、ほぼ直立する高台が付く。外底部高台内はヘラ切り未調整で、凹凸が著しい。杯内底の残存部は平滑で、研磨が施される。胎土に砂粒は含まず精良で、茶灰色を呈す。焼成は硬質に焼き上げている。62は高台部のみを残す資料で高台径8.5cmを測る。やや高めの高台は開き気味に踏ん張り、畳付を僅かに平坦にする。底部ヘラ切りの他は器壁が荒れて不明確であるが、底部のヘラ切り後も含めて丁寧にナデている。色調は黄白色で、底部内面は灰黒色化している。胎土は砂粒を含まず精良で、焼成は良好である。63は黒色土器Bである。復元口径12cmを測るもので、口・体部を残す断片資料である。体部を内湾させながら引き上げ、一旦直立気味に屈曲させてから端部を大きく外反させている。端部は外方に丸く収める。内面は口縁端まで丁寧に研磨されるが、



第15図 SD01出土遺物実測図③

外面には研磨は及ばない。胎土には白色砂粒を僅かに含むが精良で焼成は良好である。色調は内面が光沢のある黒色で、外面は鈍い茶色が混じった黒色である。64は黒色土器Aである。高台を含む底部の破片資料で、高台径約7.8cmに復元される。細身の高台はやや内湾しながら若干外へ開く。体部は内湾しながら広がるが口縁部は欠損して不明である。底部切り離しはヘラ切りで、外面はナデ、内面は劣化が著しいが全体的に研磨が施される。内面は黒色、外面は灰橙色を示す。焼成は良好である。

壺 (65・66) 65は小型の壺の底部と思われる。中央が窪む平底で、胴部は底部から2～3cmの高さで最大径を成す。外面底部と胴部の境付近をヘラケズリする他、ヨコナデにより仕上げられる。底部内面はロクロ目が付くほど強く回転ナデされ、その結果、底部中央付近の器壁は薄くなっている。赤色顔料と思われる物質が付着している。胎土は砂粒を少量含むが精良である。焼成は良好で、赤褐色を呈する。66は口縁部の資料である。下端に接合痕を残すが、体・底部の器形の全様は知れない。頸部径6.6cmを測る。口頸部は直立し、端部を大きく外反させる。胴部との接合付近はやや器壁が厚めだが、それより上は均一に引き出される。口縁部内外は回転ナデされ、他はナデて仕上げられている。色調は黄灰色で、一部に黒斑が認められる。

器台 (67) 脚裾径5.5cmと小型で、他器種も考えられるが、ここではその形状から器台として記述する。長さ6cmを残すもので、どっしりとした脚は広がりながら平坦な脚裾端に至る。端部内面には自重により成形時にできた弛みが残る。内面にはシボリ痕が残るが、外面は指ナデ等で比較的滑らかに器面調整される。色調は赤褐色で、胎土はあまり砂粒を含まず精良である。

甕 (68～74) 68～70はいずれも甕の口縁部小片である。68は「く」の字に短く外反する口縁部で、二次被熱を受け灰白色を呈している。外面には口縁部まで煤が付着する。69はゆるく外反する口縁部で、端部で更に外反させる。器壁は厚めで端部は丸め、ずんぐりとしている。黄橙色を呈し、焼成は良好である。70は端部を丸く折り曲げたような形態である。口縁端部は下方に引出し、尖らせている。色調は外面は赤味の強い橙色、内面は黄橙色を呈する。71は把手である。小型の器種に付くもので、粘土塊を手捏ねで成形し、端部を上方へ引っ張り出した形態である。赤褐色を呈し焼成は良好である。72は口縁と胴部の小片資料。口径17.1cmに復元できる小型の甕である。ほぼ直線的に下る胴部に、短く外反する口縁部が付く。外面は回転ナデ、内面は頸部から下に向かってヘラケズリされる。色調は内外とも茶灰色を呈する。73は丸く丸める口縁部を持つ甕で、胴部はやや膨み気味となる。内面は縦方向のヘラケズリ、外面は頸部付近から縦方向のハケ目調整がされる。赤褐色を呈し、焼成は硬質である。74はやや膨みのある胴部に、「く」の字に外反させた短い口縁部が付く。口縁部の上面は剥離していて原形をとどめないが、端部から外面は原形を保っている。口縁端部は丸く収め、外面中位に小突起を巡らす。内面はナデ、外面は横方向のヘラケズリを施す。暗茶色を呈し、外面の一部に煤が付着する。

鞆羽口 (75～78) いずれも鞆の羽口の断片資料である。小片で鞆のどの箇所かすら不明確であるが、77・78は高熱で焼け締まっており、口先の部位、75・76は熱を受けて硬質ではあるものの、前者に比べるとそう高温にはなっていないので、基に近い部位かと思われる。

摺石 (79) 7.8cm×6.6cmのほぼ円形に近い扁平な形態である。扁平な側面の中央部はやや窪む。砥石 (80) 砂岩製である。全体的に平滑で、面のすべてに使用した摺り痕がある。

鉄器

鉄滓 (81) 6cm×6cmの不整形である。中央が窪んでおり、いわゆる椀形滓と言われるものである。重量は125 gを量る。

不明鉄製品 (82) 断面四角形の棒状の一端が丸く環状に曲げられている製品である。馬具の轡の一部と形態は似ている。

3. まとめ

畑ヶ坂遺跡では、これまで4地点で調査が行われ、古墳時代後期から奈良時代にかけて遺構・遺物が検出されている。今回の調査では、土坑やピット群、性格不明な遺構、溝を検出した。出土遺物としては土器が主で、7世紀後半から中世までの土器が認められるが、主体を成すのは8世紀代の須恵器、土師器である。その比率は概ね7対3で圧倒的に須恵器が多い。

すでに調査された第1次、第2次調査は未報告であるが、同様の遺物出土傾向が認められる。第1次調査では竪穴住居や掘立柱建物、土坑、性格不明(祭祀的な?)遺構、溝などが見つかり、東に隣接する日ノ浦遺跡と遺構の内容や出土遺物などの同一性から日ノ浦遺跡の延長と考えられる。以降、遺跡の北にある丘陵の縁辺部に沿う形で第2次、3次、4次調査が行われているが、4次調査で竪穴式住居、土坑、溝などまとまった遺構が見つかった他は2次調査および今回の3次調査とも検出遺構は希薄で、唯一今回調査の溝から纏った土器の出土を見た他は遺物の出土も少ない。本調査で検出した遺構や出土した遺物は、隣接する日ノ浦遺跡群や塚原遺跡群また、畑ヶ坂第4次調査でみられた7世紀代の住居址に伴う須恵器や土師器は少なく、本調査の溝から出土した土器群は、日ノ浦遺跡群や塚原遺跡群にみられる廃棄土坑や祭祀的な土坑、掘立柱建物などに伴う主に8世紀代の遺物が主流である。

これらのことを考え合わせると、この一帯は7世紀代では日ノ浦遺跡、塚原遺跡、畑ヶ坂第4次調査地点それぞれに大小はあるものの集村が営まれていたことが推測され、今回の3次調査地点は2次調査地と共に村と村の空閑地となっていたことが想像される。一方、8世紀代になると、竪穴住居を主体とする7世紀代の集落が衰退したのか発展的に次の集落、すなわち廃棄土坑や掘立柱建物を主体とする8世紀代の集落へと変遷していったのか不明だが、日ノ浦遺跡群や塚原遺跡群に加え、畑ヶ坂第1次調査地点まで含めた広大な集落エリアが形成されていったと考えられる。このエリアは単に集落とする以上に機能を持ったエリアの可能性が考えられ、権や石帯、硯等の出土から、例えば須恵器等の集積・分配地などの役所的な機能を持つエリアの可能性はあることは従前より指摘されているところである。

今回の調査地は2次調査地も含め、上述のエリアの縁辺部にあたると思われるが、鞆の羽口や椀型滓が出土し、2次調査では床の焼けた土坑状のものが検出されている。4次調査でも鞆羽口や砥石が出土し、鍛冶工房があったことが窺え、更に北の丘陵に営まれる須恵器窯跡と相まって、日ノ浦遺跡の縁辺部では手工業生産活動の場として活用されていたと考えられよう。

第2表 畑ヶ坂第3次調査出土遺物観察表

遺物番号	種類	器種	出土地点	法量(cm・g)	形態・技法・文様の特徴	A:胎土 B:焼成 C:色調	備考
				①口径②器高③底径④高台径⑤最大径※(復元値)〈残存値〉			
1	須恵器	杯身	SK01	①(11.5) ②<2.65> 受部径(13.0)	回転ナデ	A:1mm以下の白色砂粒を含む B:良好 C:内N3/ 暗灰色 外5Y6/1 灰色	降灰
2	須恵器	杯身	SK01	②<1.95>	体部外面ヘラケズリ,他は回転ナデ	A:3mm以下の白色粒・長石を含む B:不良 C:内10YR7/1 灰白色 外2.5Y6/1 黄灰色	重ね焼痕あり
3	須恵器	蓋	SK01	②<1.2>	回転ナデ	A:微細な白色砂粒を含む B:良好 C:内N5/ 灰色 外10YR6/1 褐灰色	降灰
4	須恵器	杯蓋	SK01	②<0.75>	回転ナデ	A:微細な黒色粒を含む B:やや良好 C:内外5Y6/1 灰色	
5	須恵器	蓋	SK03	②<1.2>	回転ナデ	A:2mm以下の白色砂粒を含む B:不良 C:内10YR7/3 黄褐色 外10YR7/1 灰白色	
6	須恵器	杯身	SK03	②<2.7>	回転ナデ	A:2mm以下の白色・黒色砂粒を含む B:良好 C:内N7/ 灰白色、 外10Y6/1 灰色	降灰
7	土師器	杯身	SK03	②<1.7> ④(10.4)	高台内ヘラ切り,高台回転ナデ,他はミガキ	A:微細な白色砂粒,4mm以下の長石を含む B:やや良好 C:内10YR7/4 黄褐色 外5YR5/4 赤褐色	
8	土師器	杯身	SP20	②<2.8> ④(13.0)	高台内ヘラ切り後ナデ,他は研磨	A:微細な白色砂粒,雲母を含む B:良好 C:内外5YR6/8 橙色	
9	須恵器	水瓶	検出時	①(4.0) ②<2.2> 頸部径2.8	内外面回転ナデ	A:2mm以下の長石を含む B:良好 C:内N7/ 灰白色 外N7/ 灰白色	頸部内面降灰
10	須恵器	杯蓋	SD01下層	①(15.0) ②2.4	天井部外面ヘラ切り未調整,他は回転ナデ,ナデ	A:1mm以下の白色砂粒を含む B:不良 C:内5YR6/3 橙色 外7.5YR5/1 褐灰色	天井部ヘラ記号あり,身との重ね焼痕
11	須恵器	蓋	SX03	②(3.1) つまみ径(3.2)	体部外面回転ヘラケズリ,他は回転ナデ	A:2.5mm以下の白色砂粒を含む B:やや不良 C:内2.5Y5/6 黄褐色、 外2.5Y2/1 黒色	壺の蓋の可能性あり
12	須恵器	杯蓋	SX03	①(15.0) ②<2.4>	体部内面不定方向ナデ,口縁部内外面回転ナデ	A:1mm以下の白色砂粒を含む B:不良 C:内外2.5Y7/2 灰黄色	
13	須恵器	杯蓋	SD01下層	①(15.8) ②<2.3>	天井部外面回転ヘラケズリ,天井部内面不定方向ナデ	A:2mm以下の白色・黒色砂粒を含む B:良好 C:内10Y6/ 灰色 外10Y6/ 灰色	
14	須恵器	杯蓋	SX03(SD01)	①(14.0) ②<1.7>	天井部ヘラ切り未調整,口縁部内外面回転ナデ	A:1.5mm以下の白色砂粒を含む B:良好 C:内2.5Y6/1 黄灰色外2.5Y7/1 灰白色	
15	須恵器	杯蓋	SD01下層	①(15.0) ②<2.1>	天井部内外面不定方向ナデ,体部内外面回転ナデ	A:3mm程の白色砂粒を多量に含む B:良好 C:内外N6/ ~N4/ 灰色	内面に降灰あり
16	須恵器	杯蓋	SD01上層	②<1.2>	外面ヘラ切り後回転ナデ 内面回転ナデ	A:微細な白色砂粒を含む B:良好 C:内外2.5Y6/1 黄灰色	
17	須恵器	杯蓋	SD01下層	②<1.6>	体部外面回転ヘラケズリ 内面不定方向ナデ	A:2mm以下の白色砂粒を少量含む B:良好 C:内外7.5Y4/ 灰色	擬宝珠つまみ
18	須恵器	杯蓋	SD01上層	②<1.4>	外面板状工具による回転ナデ,内面不定方向ナデ	A:2mm以下の白色砂粒を含む B:良好 C:内N6/ 灰色外N7/ 灰白色	擬宝珠つまみ、つまみ部に降灰
19	須恵器	杯蓋	SD01下層	①(15.7) ②2.6	天井部外面回転ヘラケズリ後ナデ,他はナデ	A:1.5mm以下の白色砂粒,微細な黒色砂粒と,雲母をわずかに含む B:良好 C:内外N8/ 灰白色~N5/ 灰色	釘形つまみ降灰,自然釉,重ね焼痕あり
20	須恵器	杯身	SD01下層	①(11.7) ②<1.9> 受部径(13.0)	外面回転ヘラケズリ,他はナデ	A:3mm以下の白色砂粒を少量含む B:良好 C:内外N4/ 灰色	底部外面にヘラ記号あり
21	須恵器	杯身	SD01上層	②<3.2> ④(7.0)	外面回転ナデ,高台内ヘラ切り未調整 内面回転ナデ	A:2mm以下の白色砂粒を含む B:良好 C:内N5/ 灰色 外N3/ 暗灰色	降灰,自然釉あり
22	須恵器	杯身	SX03	①(11.0) ②3.4 ④(7.8)	体部内外面・高台回転ナデ,高台内・底部内面ナデ	A:2mm以下の白色砂粒を含む B:良好 C:内10YR7/1 灰白色 外10YR6/1 褐灰色	
23	須恵器	杯身	SD01下層	①(12.0) ②4.7 ④(8.2)	口縁部内外面回転ナデ,体部外面回転ヘラケズリ,高台内不定方向ケズリ	A:2mm以下の白砂粒,3mm以下の黒砂粒を含む B:良好 C:内10YR5/2 灰黄褐色 外2.5Y6/2 灰黄色	
24	須恵器	杯身	SD01下層	②<1.4> ④(7.6)	体部外面回転ヘラケズリ,内面ナデ	A:1mm以下の白色砂粒を含む B:良好 C:内N5/ 灰色 外N5/ 灰色~N3/ 暗灰色	焼け歪みあり
25	須恵器	杯身	SD01上層	②<1.75> ④(4.0)	高台内ナデ,底部内面ナデ,他は回転ナデ	A:微細な白色・黒色粒を含む B:良好 C:内N5/ 灰色 外N6/ 灰色~N3/ 暗灰色	
26	須恵器	杯身	SD01上層	①(10.0) ②3.8 ④(6.4)	底部ヘラ切り未調整,他は回転ナデ	A:微細粒を含む B:良好 C:内7.5Y6/1 灰色 外2.5YR5/2 灰赤色~2.5Y3/1 黒褐色	降灰?
27	須恵器	杯身	SD01下層	②<3.4> ④(10.0)	底部内面ナデ,他は回転ナデ	A:2.5mm以下の白色砂粒を含む B:良好 C:内外5YR2/1 黒褐色	
28	須恵器	杯	SD01上層	①(12.0) ②3.2 ③(8.0)	底部外面ヘラケズリ 他は回転ナデ	A:2mm以下の白色砂粒を含む B:良好 C:内2.5Y6/1 黄灰色 外N6/ 灰色	
29	須恵器	杯	SX03	②<2.9> ③(7.8)	底部外面ヘラ切り,底部内面ナデ,他は回転ナデ	A:1mm以下の白色砂粒を少量含む B:良好 C:内外N7/ 灰白色~N6/ 灰色	

遺物番号	種類	器種	出土地点	法量 (cm・g) ①口径②器高③底径④高台径 ⑤最大径※(復元値)〈残存値〉	形態・技法・文様の特徴	A:胎土 B:焼成 C:色調	備考
30	須恵器	杯	SX03	②<1.4>	体部外面ケズリ,底部外面ヘラ切り	A:2mm以下の白色・黒色粒を含む B:良好 C:内外N5/ 灰色	重焼き
31	須恵器	皿	SD01下層	①(18.8) ②<3.1>	底部外面ヘラケズリ内面不定方向ナデ,他は回転ナデ	A:2mm以下の白色・黒色砂粒を含む B:良好 C:内外2.5Y7/1 灰白色	
32	須恵器	蓋	SD01上層	①(21.0) ②<1.5>	天井部外面回転ヘラケズリ,内面ナデ,他は回転ナデ	A:2mm以下の長石を少量含む B:良好 C:内10YR7/1 灰白色,外10YR7/1 灰白色	
33	須恵器	高杯	SX03(SD01)	①(26.6) ②<2.0>	外面ヘラケズリ後不定方向ナデ,他は回転ナデ及びナデ	A:2mm以下の白色砂粒を含む B:良好 C:内2.5YR6/1 黄灰色 外2.5Y6/1 黄灰色	焼け歪みあり
34	須恵器	高杯	SD01上層	②<10.7> 脚基部径3.6	杯部内面不定方向ナデ,脚部内外シボリ痕,他はナデ	A:3mm以下の白色砂粒を含む B:良好 C:内2.5Y4/1 灰色 外2.5Y8/1 灰白色	降灰,自然軸あり
35	須恵器	高杯	SD01下層	②<8.7>	脚部内面シボリ痕,他は回転ナデ及びナデ	A:3mm以下の白色砂粒を含む B:良好 C:内7.5Y6/1 灰色 外5PB7/1 明青灰色	
36	須恵器	平瓶?	SD01下層	①(7.2) ②<4.6>	内外面回転ナデ,頸部内面シボリ痕	A:1mm以下の白色砂粒を含む B:良好 C:内7.5YR5/2 灰褐色 外10YR5/2 灰黄褐色	
37	須恵器	壺	SD01下層	②<6.1> ⑤(15.2)	体部外面ナデ 体部内面回転ナデ	A:2mm以下の白色砂粒を少量含む B:良好 C:内N6/ 灰色 外N5/ 灰色	外面に工具痕あり
38	須恵器	杯身	SD01下層	②<1.8> ④(10.6)	高台内未調整,底部内面ナデ,他は回転ナデ	A:3mm以下の白色・黒色砂粒を含む B:良好 C:内外10Y6/1 灰色	畳付きに圧痕あり
39	須恵器	杯身	SD01下層	②<3.1> ④(10.0)	体部外面回転ヘラケズリ,高台内ナデ 内面回転ナデ,不定方向ナデ	A:2mm以下の白色砂粒を含む B:良好 C:内外N5/ 灰色	
40	須恵器	甕	SD01下層	②<4.8>	口縁部外面回転ナデ 口縁部内面回転ナデ,他はナデ	A:3mm以下の白色・黒色砂粒を含む B:良好 C:内2.5Y7/ 灰白色 外2.5Y6/2 灰黄色~2.5Y4/ 黄灰色	
41	須恵器	甕	SD01下層	①(23.6) ②<8.6>	口縁部内面~肩部外面回転ナデ,胴部外面格子状 タタキ 他は強いナデ	A:2mm以下の白色・褐色砂粒を含む B:良好 C:内7.5YR6/4 にぶい橙色 外2.5Y7/1 灰色~ 10YR6/2 灰黄褐色	
42	須恵器	鉢	SD01上層	②<6.5>	外面回転ヘラケズリ 内面ヘラ状工具による不定方向ナデ	A:2mm以下の白色・褐色砂粒・雲母を含む B:軟質 C:内外2.5Y6/1 黄灰色	
43	須恵器	鉢	SD01上層	②<3.1> ③(15.0)	底部外面回転ヘラケズリ,体部外面~内面回転ナデ 底部内面不定方向ナデ	A:3mm以下の白色砂粒・長石を含む B:良好 C:内10YR5/1 褐灰色 外10YR7/2 にぶい黄橙色~N4/ 灰色	
44	須恵器	壺	SD01下層	②<4.5> ③(13.8)	外面ナデ,高台回転ナデ 内面不定方向ナデ	A:1mm以下の白色・黒色砂粒を含む B:良好 C:内5Y6/1 灰色 外N4/ 灰色	
45	須恵器	甕	SD01上層	②<2.8>	回転ナデ?	A:微細な白色砂粒を少量含む B:良好 C:内7.5Y4/1 灰色 外7.5Y4/1 灰色~10YR8/1 灰白色,10YR4/2 灰黄褐色	降灰,自然軸あり
46	須恵器	甕	SD01下層	②<4.2>	口縁部回転ナデ	A:4mm以下の白色砂粒を含む B:良好 C:内外N5/ 灰色	
47	須恵器	甕	SD01下層	②<5.5>	口縁部回転ナデ	A:2mm以下の白色砂粒を含む B:良好 C:内外N5/ 灰色	
48	須恵器	甕	SD01下層	②<4.55>	口縁部外面から内面回転ナデ,他はナデ	A:2mm以下の白色砂粒,微細な粒子を多く含む B:良好 C:内外N7/ 灰白	
49	須恵器	甕	SD01下層	②<3.0>	口縁部内外ヨコナデ	A:微細な白色砂粒を含む B:良好 C:内2.5Y7/3 浅黄色~2.5Y6/1 黄灰色 外2.5Y6/1 黄灰色	胴部内面当て具痕あり
50	須恵器	甕	SD01下層	②<7.45>	外面ナデ 内面ナデ,端部ケズリ	A:3mm以下の白色・黒色粒,長石を含む B:軟質 C:内外2.5Y7/1 灰白色	
51	土師器	甕	SX03	②<2.7>	ナデ,底部部刻み目	A:微細な白色砂粒,雲母を含む B:良好 C:内外7.5YR6/6 橙色	
52	須恵器	碗	SD01下層	残存長5.1 最大幅3.1 最大厚1.2	ナデ	A:1mm以下の長石を含む B:良好? C:表面~側面10YR4/2 灰黄褐色~10YR3/1 黒褐色 裏面5YR5/4 にぶい赤褐色	穿孔あり
53	須恵器	円面碗	SX03	②<3.9>	回転ナデ	A:1mm以下の白色砂粒を含む B:良好 C:内7.5Y4/1 灰色~2.5Y7/1 灰白色 外2.5Y7/1 灰白色	
54	須恵器	円面碗	SD01下層	②<1.7>	調整不明	A:微細な白色粒を含む B:良好 C:内外5Y6/1 灰色	
55	須恵器	円面碗	SD01下層	②<4.7>	外面ナデ	A:2mm以下の白色・黒色粒を含む B:良好 C:内5Y5/1 灰色~5Y7/1 灰白色 外2.5Y3/1 黒褐色 ~2.5Y7/1 灰白色	脚部内面降灰
56	土師器	杯	SX03	②<5.15>	内外ミガキ	A:2mm以下の白色・褐色砂粒,雲母を含む B:良好 C:内外5YR6/6 橙色	
57	土師器	杯	SD01上層	②<0.9> ③(7.0)	内外面ヘラ状工具による研磨,底部外面丁寧なヘラケズリ	A:2mm以下の白色砂粒を含む B:良好 C:内外5YR6/6 橙色	

遺物番号	種類	器種	出土地点	法量(cm・g) ①口径②器高③底径④高台径 ⑤最大径※(復元値)〈残存値〉	形態・技法・文様の特徴	A:胎土 B:焼成 C:色調	備考
58	土師器	高杯	SD01上層	②<1.5>	内外面ヘラ状工具による研磨	A:微細な白色砂粒・雲母を少量含む B:良好 C:内外5YR6/6 橙色	
59	土師器	小皿	SD01下層	①(9.6) ②1.5	底部外面ヘラ切り,胴部外面回転ナデ 内面調整不明	A:2mm以下の白色砂粒を含む B:やや不良 C:内外10YR6/6 明黄褐色～10YR4/1 褐灰色	
60	土師器	椀	SD01下層	②<3.5> ④(7.0)	体部外面下端部回転ヘラケズリ 他はナデ	A:2mm以下の白色砂粒を少量含む B:良好 C:内10YR8/3 浅黄褐色～10YR5/1 褐灰色 外10YR8/2 浅黄褐色～10YR2/1 黒色, 5YR6/6 橙色	
61	土師器	椀	SX03	①(13.0) ②<2.9> ④(7.3)	体部外面ナデ,高台回転ナデ,高台内ヘラ切り 体部内面ミガキ	A:1mm以下の白色砂粒を含む B:良好 C:内外10YR6/2 灰黄褐色	
62	土師器	椀	SD01上層	②<1.4> ④(8.4)	外面回転ナデ,高台内ヘラ切り後ナデ 内面ミガキ?	A:微細な黒色粒を少量含む B:軟質 C:内10YR8/2 灰白色,10YR5/1 褐灰色～10YR2/1 黒色 外10YR8/2 灰白色	
63	黒色土器	椀	SD01下層	①(12.0) ②<4.0>	外面ミガキ? 内面ミガキ	A:微細な白色砂粒を含む B:良好 C:内10YR2/1 黒色 外10YR4/1 褐灰色	黒色土器A類
64	黒色土器	椀	SD01下層	②<2.9> ④(8.0)	高台回転ナデ,高台内ナデ 内面ナデ,他は調整不明	A:2.5mm以下の白色砂粒を多く含む B:良好 C:内10YR2/1 黒色 外10YR8/4 浅黄褐色	黒色土器A類
65	土師器	壺	SD01下層	②<2.5> ③(7.0)	内外面回転ナデ,底部外面不定方向ナデ	A:3mm以下の白色砂粒を少量含む B:良好 C:内外5YR7/6 橙色	
66	土師器	壺	SD01上層	①(8.0) ②<6.1>	外面調整不明 内面ヨコナデ	A:4mm以下の長石を少量含む B:良好 C:内外10YR8/3 浅黄褐色	
67	土師器	器台	SX03(SD01)	②<5.8> ③椀部径5.5	外面ナデ 内面シボリ痕	A:微細な白色砂粒を含む B:良好 C:内外5YR6/6 橙色	
68	土師器	甕	SD01上層	②<3.9>	口縁部調整不明,他はヨコナデ	A:3mm以下の長石を多量に含む B:良好 C:内10YR8/3 浅黄褐色～10YR5/1 褐灰色 外10YR3/1 黒褐色	煤付着
69	土師器	甕	SD01下層	②<3.5>	ナデ	A:2mm以下の砂粒をわずかに含む B:良好 C:内7.5YR8/6 浅黄褐色 外10YR7/3 にぶい黄褐色	
70	土師器	壺	SD01上層	②<3.9>	口縁部外面ヨコナデ 口縁部内面ヨコ方向ハケ,他は縦方向ハケ	A:微細な白色・褐色粒,雲母を含む B:良好 C:内5YR7/6 橙色～7.5YR7/4 にぶい橙色 外5YR7/6 橙色	
71	土師器	把手	SX03	②<2.4>	ミガキ?	A:微細な白色・黒色粒を含む B:良好 C:内外5YR6/6 橙色	
72	土師器	甕	SD01上層	①(17.0) ②<6.1>	口縁部内面～胴部外面ヨコナデ,胴部内面縦方向 ケズリ	A:3mm以下の長石,微細な白色砂粒,雲母を含む B:良好 C:内7.5YR6/3 にぶい褐色～7.5YR6/6 橙色 外10YR7/2 にぶい黄褐色	
73	土師器	甕	SD01下層	①(20.7) ②<7.9>	口縁部外面ヨコナデ,胴部外面ハケメ 口縁部内面ナデ,胴部内面ケズリ	A:3mm以下の白色砂粒を少量含む B:良好 C:内外5YR7/6 橙色	
74	土師器	甕	SX03(SD01)	②<7.8>	口縁部外面ヨコナデ,胴部外面工具によるナデ 内面ヨコナデ	A:2mm以下の長石を含む B:良好 C:内7.5YR6/3 にぶい褐色 外7.5YR6/3 にぶい褐色 ～7.5YR2/1 黒色	胴部外面煤付着
75	土製品	羽口	SD01下層	残存長5.18 残存幅3.3 最大厚2.0		A:微細な白色砂粒を含む B:やや不良 C:内7.5YR6/1 褐灰色 外7.5YR7/4 にぶい橙色	
76	土製品	羽口	SX03	残存長4.0 残存幅3.7 最大厚1.9	ナデ?	A:3mm以下の白色砂粒,長石,雲母を含む B:良好 C:内10YR7/3 にぶい黄褐色～10YR8/1 灰白色 外7.5YR8/4 浅黄褐色	
77	土製品	羽口	SD01下層	残存長5.5 残存幅3.5 最大厚2.0		A:3mm以下の長石を多く含む B:やや不良 C:内5YR7/6 橙色 外①2.5Y5/1 黄灰色,②7.5YR5/3 にぶい褐色	
78	土製品	羽口	SD01下層	残存長2.9 残存幅2.65 最大厚1.3		A:2mm以下の白色砂粒を含む B:良好 C:内7.5YR6/6 橙色,N4/ 灰色 外①N4/ 灰色,②7.5YR7/2 明褐灰色,③7.5YR4/2 褐色 ④7.5YR6/6 橙色	
79	石製品	摺石	SD01下層	最大長7.6 最大幅6.7 最大厚3.4 重量264.9	2面の使用面あり		石材
80	石製品	砥石	SD01上層	全長9.55 幅3.35 最大厚1.6 重量100.5	3面の使用面残存		泥岩製?
81	鉄器	鉄滓	SD01上層	最大長6.15 最大幅5.8 最大厚3.0 重量122.7			椀形滓
82	鉄器	不明製品	SX03	残存長5.45 先端環状部:最大長2.4 最大幅2.3 最大厚1.5 茎部(頸部)?:最大厚0.7			

圖 版



国分田3次調査区東半全景



国分田3次調査区西半全景



国分田3次調査 SK01

図版2



国分田3次調査 SK03・04



国分田3次調査 SD01・03



国分田3次調査 SD02



畑ヶ坂3次調査区 北半全景



畑ヶ坂3次調査区 南半全景

図版4



畑ヶ坂3次調査 SK01



畑ヶ坂3次調査 SK03



畑ヶ坂3次調査 SD01



国分田3次調査出土遺物



畑ヶ坂3次調査出土遺物①

図版6



報告書抄録

ふりがな	こくぶだいせき		はたがさかいせき					
書名	国分田遺跡 1		畑ヶ坂遺跡 2					
副書名	第3次調査		第3次調査					
巻次	1		2					
シリーズ名	大野城市文化財調査報告書							
シリーズ番号	第209集							
編著者名	澤田 康夫							
編集機関	大野城市							
所在地	〒816-8510 福岡県大野城市曙町2-2-1 電話 092 (501) 2211							
発行年月日	2023年3月31日							
ふりがな 所収遺跡名	ふりがな 所在地	コード		北緯 °' "	東経 °' "	調査期間	調査面積	調査原因
		市町村	遺跡番号				m ²	
こくぶだいせき 国分田遺跡 第3次調査	福岡県大野城市瓦田 1丁目850-5			33° 31' 54"	130° 28' 50"	20081030 ～ 20081121	60	個人住宅 建設
はたがさかいせき 畑ヶ坂遺跡 第3次調査	福岡県大野城市畑ヶ坂 1丁目25			33° 30' 14"	130° 28' 6"	20130905 ～ 20131002	83	個人住宅 建設
所収遺跡名	種別	主な時代	主な遺構	主な遺物		特記事項		
国分田遺跡 第3次調査	集落	中世～ 近世	溝、ピット	土師器、陶磁器、瓦器				
畑ヶ坂遺跡 第3次調査	集落	古代～ 中世	土坑、ピット、溝	須恵器、土師器、 黒色土器、硯、鞆羽口				
要約	国分田遺跡は市域中央部の御笠川と牛頸川が合流する地点から700m程牛頸川を遡った東岸の微高地上に営まれる。遺跡は古墳時代から中世にかけての複合遺跡である。調査の結果、錯綜する数条の溝が検出でき、牛頸川の氾濫原境を想定できた。遺跡はこれより南部に展開するようで、これより南部に遺跡の主遺構が広がることが確認できた。			畑ヶ坂遺跡は平田川左岸から北方へ緩やかに上る沖積平野と丘陵部との境付近に営まれる遺跡である。これまでの調査で古墳時代後期から奈良時代にかけての遺構・遺物が出土している。今回の調査では土坑や溝、ピット群を検出し、溝から大量の土器が出土し、その内容から隣接する日ノ浦、月ノ浦遺跡が調査地付近まで広がることが確認できた。				

大野城市文化財調査報告書 第209集

国分田遺跡 1・畑ヶ坂遺跡 2

令和5年3月31日

発行 大野城市

〒816-8510 福岡県大野城市曙町2-2-1

印刷 山口印刷株式会社

〒848-0035 佐賀県伊万里市二里町大里乙3617-5

